



Referenční příručka k hardwaru

HP EliteDesk 800 G1 Tower

HP EliteDesk 800 G1 Small Form Factor

HP EliteDesk 800 G1 Ultra-slim Desktop

© Copyright 2013 Hewlett-Packard Development Company, L.P. Informace v tomto dokumentu mohou být bez upozornění změněny.

Microsoft® a Windows® jsou v USA registrované ochranné známky společnosti Microsoft Corporation.

Jediné záruky na produkty a služby společnosti HP jsou výslovně uvedeny v přesně vymezených prohlášeních týkajících se záruk na tyto produkty nebo služby. Ze žádných zde uvedených informací nelze vyvozovat existenci dalších záruk. Společnost HP neodpovídá za technické nebo redakční chyby ani za opomenutí vyskytující se v tomto dokumentu.

Tento dokument obsahuje informace, které jsou vlastnictvím společnosti HP a jsou chráněny zákony na ochranu autorských práv. Žádnou část tohoto dokumentu není povoleno kopírovat, reprodukovat nebo přeložit do jiného jazyka bez předchozího písemného souhlasu společnosti Hewlett-Packard.

Referenční příručka k hardwaru

HP EliteDesk 800 G1 Tower

HP EliteDesk 800 G1 Small Form Factor


HP EliteDesk 800 G1 Ultra-slim Desktop


První vydání (duben 2013)


Katalogové číslo dokumentu: 719014-221

O této příručce

V této příručce jsou uvedeny základní informace týkající se inovací kancelářských počítačů HP EliteDesk Business.

 **VAROVÁNÍ!** Text označený tímto způsobem znamená, že nerespektování uvedených pokynů může ve svém důsledku vést ke zranění nebo k ohrožení života.

 **UPOZORNĚNÍ:** Text označený tímto symbolem informuje, že nerespektování uvedených pokynů může vést k poškození zařízení nebo ke ztrátě dat.

 **POZNÁMKA:** Text označený tímto způsobem představuje důležité doplňující informace.

Obsah

1 Funkce produktu	1
Funkce standardní konfigurace	2
Varianta Věž (TWR)	2
Varianta Small Form Factor (SFF)	2
Varianta Ultra-slim Desktop (USDT)	3
Komponenty předního panelu věže (TWR)	4
Komponenty čelního panelu modelu Small Form Factor (SFF)	5
Komponenty čelního panelu modelu Ultra-Slim Desktop (USDT)	6
Komponenty zadního panelu věže (TWR)	7
Komponenty zadního panelu modelu Small Form Factor (SFF)	8
Komponenty zadního panelu modelu Ultra-Slim Desktop (USDT)	9
Součásti čtečky mediálních karet	10
Klávesnice	11
Použití klávesy s logem Windows	12
umístění sériového čísla	14
Varianta Věž (TWR)	14
Varianta Small Form Factor (SFF)	14
Varianta Ultra-slim Desktop (USDT)	15
2 Hardwarové upgrady varianty Věž (TWR)	16
Servisní postupy	16
Varování a upozornění	16
Sejmutí krytu počítače	17
Nasazení krytu počítače	18
Sejmutí předního panelu	19
Odstranění záslepek	20
Nasazení čelního panelu	22
Konektory systémové desky	22
Instalace přídavné paměti	24
Paměťové moduly DIMM	24
Paměťové moduly DIMM DDR3-SDRAM	24
Osazení zásuvek pro moduly DIMM	25

Instalace paměťových modulů DIMM	26
Vyjmutí nebo instalace rozšiřující karty	28
Umístění jednotek	32
Instalace a vyjmutí jednotek	33
Vyjmutí 5,25palcové jednotky	35
Instalace 5,25palcové jednotky	37
Vyjmutí 3,5palcové jednotky	39
Instalace 3,5palcové jednotky	41
Vyjmutí optické jednotky slim	43
Instalace optické jednotky	45
Vyjmutí 3,5palcové nebo 2,5palcové jednotky	47
Instalace 3,5palcové nebo 2,5palcové jednotky	49
Instalace bezpečnostního zámku	53
Kabelový zámek	54
Visací zámek	55
Bezpečnostní zámek pro kancelářské počítače HP	55
Zabezpečení čelního panelu	59
3 Hardwarové inovace modelu Small Form Factor (SFF)	61
Servisní postupy	61
Varování a upozornění	61
Sejmutí krytu počítače	62
Nasazení krytu počítače	63
Sejmutí předního panelu	64
Odstranění záslepek	65
Nasazení čelního panelu	66
Změna konfigurace desktop na typ věž	67
Konektory systémové desky	67
Instalace přídatné paměti	70
moduly DIMM	70
Paměťové moduly DIMM DDR3-SDRAM	70
Osazení zásuvek pro moduly DIMM	71
Instalace modulů DIMM	72
Vyjmutí nebo instalace rozšiřující karty	74
Umístění jednotek	78
Instalace a vyjmutí jednotek	79
Vyjmutí 3,5palcové jednotky	81
Instalace 3,5palcové jednotky	83
Vyjmutí optické jednotky slim	86
Instalace optické jednotky	87
Vyjmutí a opětovná montáž 3,5palcového pevného disku	89


Vyjmutí 2,5palcového interního pevného disku	92
Instalace 2,5palcového interního pevného disku	94
Instalace bezpečnostního zámku	97
Kabelový zámek	97
Visací zámek	98
Bezpečnostní zámek pro kancelářské počítače HP	98
Zabezpečení čelního panelu	102
4 Hardwarové inovace modelu Ultra-Slim Desktop (USDT)	104
Servisní postupy	104
Varování a upozornění	104
Připojení napájecího kabelu	105
Sejmutí krytu počítače	106
Nasazení krytu počítače	107
Sejmutí předního panelu	108
Sejmutí záslepký	108
Nasazení čelního panelu	110
Změna konfigurace desktop na typ věž	111
konektory systémové desky	112
Instalace přídatné paměti	113
SODIMM	113
Paměťové moduly SODIMM DDR3-SDRAM	113
Osazení zásuvek pro moduly SODIMM	114
Instalace modulů SODIMM	115
Vrácení optické jednotky na místo	117
Vyjmutí optické jednotky	117
Příprava nové optické jednotky	118
Instalace nové optické jednotky	119
Instalace pevného disku	120
Instalace a demontáž krytu portů	123
Instalace bezpečnostního zámku	124
Kabelový zámek	124
Visací zámek	126
Bezpečnostní zámek pro kancelářské počítače HP	126
Zabezpečení čelního panelu	131
Dodatek A Výměna baterie	133
Dodatek B Odemknutí zámku počítačového rámu	136
Bezpečnostní klíč Smart Cover	136

Použití klíče chytrého zámku krytu FailSafe pro odstranění zámku chytrého krytu	137
Dodatek C Elektrostatický výboj	139
Ochrana proti poškození elektrostatickým výbojem	139
Metody uzemnění	139
Dodatek D Pokyny k použití počítače, běžná údržba a příprava k expedici	140
Pokyny k použití počítače a běžná údržba	140
Bezpečné zacházení s optickou jednotkou	141
Provoz	141
Čištění	141
Bezpečnost	141
Příprava k expedici	141
Rejstřík	142

1 Funkce produktu

Funkce standardní konfigurace

Funkce jednotlivých modelů se mohou lišit. Úplný seznam hardwaru a softwaru nainstalovaného v počítači získáte po spuštění diagnostického nástroje (je k dispozici pouze u některých modelů).

 **POZNÁMKA:** Všechny tři modely počítačů mohou být použity v orientaci "věž" nebo "stolní počítač".

Varianta Věž (TWR)



Varianta Small Form Factor (SFF)

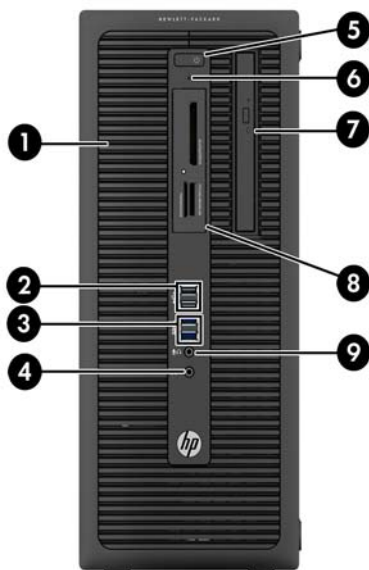


Varianta Ultra-slim Desktop (USD)



Komponenty předního panelu věže (TWR)

Konfigurace jednotky se může u jednotlivých modelů lišit. Některé modely jsou vybaveny panelem, který zakrývá i několik pozic pro jednotky.



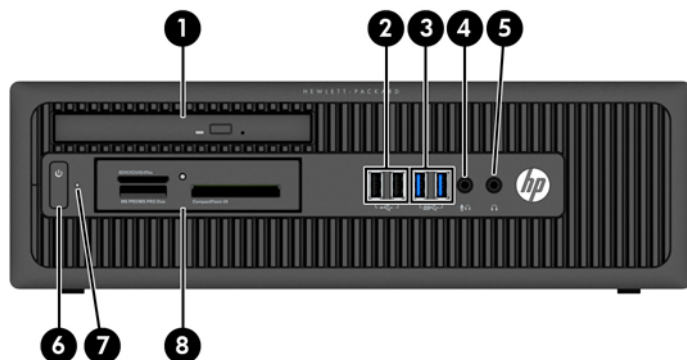
1	Pozice pro jednotku 5,25 palce s poloviční výškou (za panelem)	6	Indikátor činnosti pevného disku
2	Porty USB 2.0 (černé)	7	Optická jednotka Slim (volitelně)
3	Porty USB 3.0 (modré)	8	3,5palcová čtečka karet médií (volitelná)
4	Konektor pro sluchátka	9	Konektor Microphone/Headphone
5	Tlačítko režimů napájení		

POZNÁMKA: Když do konektoru pro mikrofon/sluchátka připojíte zvukové zařízení, zobrazí se dialogové okno s dotazem, zda chcete konektor použít pro mikrofon, linkový vstup nebo pro sluchátka. Konfiguraci konektoru můžete kdykoli změnit dvojitým kliknutím na ikonu Realtek HD Audio Manager na hlavním panelu systému Windows.

POZNÁMKA: Indikátor napájení svítí u zapnutého počítače obvykle zeleně. Pokud bliká červeně, vyskytl se u počítače nějaký problém a indikátor oznamuje diagnostický kód. Význam kódů viz *Příručka pro údržbu a servis*.

Komponenty čelního panelu modelu Small Form Factor (SFF)

Konfigurace jednotky se může u jednotlivých modelů lišit. Některé modely jsou vybaveny panelem, který zakrývá i několik pozic pro jednotky.



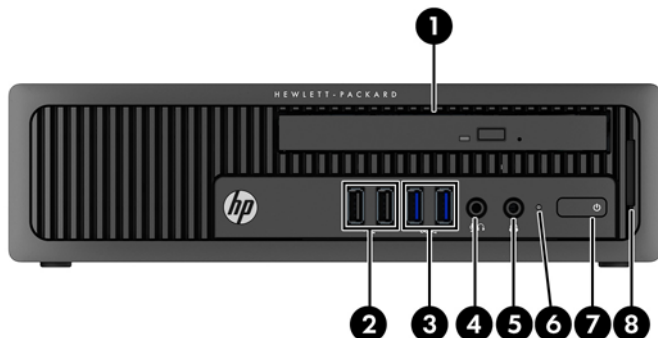
1	Optická jednotka Slim (volitelně)	5	Konektor pro sluchátka
2	Porty USB 2.0 (černé)	6	Tlačítko režimů napájení
3	Porty USB 3.0 (modré)	7	Indikátor činnosti pevného disku
4	Konektor Microphone/Headphone	8	3,5palcová čtečka karet médií (volitelná)

POZNÁMKA: Když do konektoru pro mikrofon/sluchátka připojíte zvukové zařízení, zobrazí se dialogové okno s dotazem, zda chcete konektor použít pro mikrofon, linkový vstup nebo pro sluchátka. Konfiguraci konektoru můžete kdykoli změnit dvojitým kliknutím na ikonu Realtek HD Audio Manager na hlavním panelu systému Windows.

POZNÁMKA: Indikátor napájení svítí u zapnutého počítače obvykle zeleně. Pokud bliká červeně, vyskytl se u počítače nějaký problém a indikátor oznamuje diagnostický kód. Význam kódů viz *Příručka pro údržbu a servis*.

Komponenty čelního panelu modelu Ultra-Slim Desktop (USDT)

Konfigurace jednotky se může u jednotlivých modelů lišit. Některé modely jsou vybaveny panelem, který zakrývá pozici pro optickou jednotku.



1 Optická jednotka Slim (volitelně)

5 Konektor pro sluchátka

2 Porty USB 2.0 (černé)

6 Indikátor činnosti pevného disku

3 Porty USB 3.0 (modré)

7 Tlačítko režimů napájení

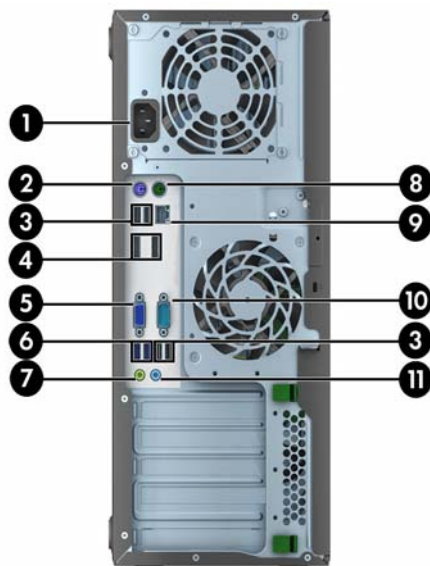
4 Konektor Microphone/Headphone

8 Čtečka karet SD (volitelná)

POZNÁMKA: Když do konektoru pro mikrofon/sluchátka připojíte zvukové zařízení, zobrazí se dialogové okno s dotazem, zda chcete konektor použít pro mikrofon, linkový vstup nebo pro sluchátka. Konfiguraci konektoru můžete kdykoli změnit dvojným kliknutím na ikonu Realtek HD Audio Manager na hlavním panelu systému Windows.

POZNÁMKA: Indikátor napájení svítí u zapnutého počítače obvykle zeleně. Pokud bliká červeně, vyskytl se u počítače nějaký problém a indikátor oznamuje diagnostický kód. Význam kódů viz *Příručka pro údržbu a servis*.

Komponenty zadního panelu věže (TWR)



1	Konektor napájecího kabelu	7	Konektor linkového výstupu pro napájená zvuková zařízení (zelený)
2	Konektor PS/2 pro klávesnici (fialový)	8	Konektor PS/2 pro myš (zelený)
3	Porty USB 2.0 (černé)	9	Síťový konektor RJ-45
4	Konektory DisplayPort pro monitor	10	Sériový konektor
5	Konektor VGA pro monitor	11	Konektor zvukového linkového vstupu (modrý)
6	Porty USB 3.0 (modré)		

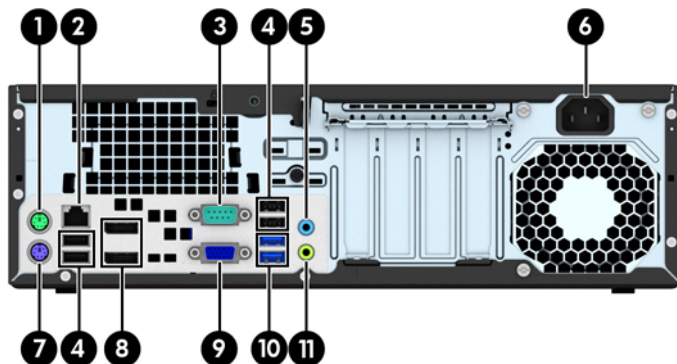
POZNÁMKA: Volitelný druhý sériový a volitelný paralelní port můžete získat od společnosti HP.

Když do modrého konektoru zvukového linkového vstupu připojíte zařízení, zobrazí se dialogové okno s dotazem, zda chcete konektor použít pro linkové zařízení nebo pro mikrofon. Konfiguraci konektoru můžete kdykoli změnit dvojným kliknutím na ikonu Realtek HD Audio Manager na hlavním panelu systému Windows.

Je-li v jednom ze slotů systémové desky nainstalována grafická karta AMD/ATI, lze používat současně videokonektory na grafické kartě a systémové desce. V případě takové konfigurace však bude zprávy POST zobrazovat jen displej, připojený k samostatné grafické kartě.

Grafickou kartu na systémové desce je možno zakázat změnou nastavení v nástroji Nastavení počítače.

Komponenty zadního panelu modelu Small Form Factor (SFF)



1		Konektor PS/2 pro myš (zelený)	7		Konektor PS/2 pro klávesnici (fialový)
2		Síťový konektor RJ-45	8		Konektory DisplayPort pro monitor
3		Sériový konektor	9		Konektor VGA pro monitor
4		Porty USB 2.0 (černé)	10		Porty USB 3.0 (modré)
5		Konektor zvukového linkového vstupu (modrý)	11		Konektor linkového výstupu pro napájená zvuková zařízení (zelený)
6		Konektor napájecího kabelu			

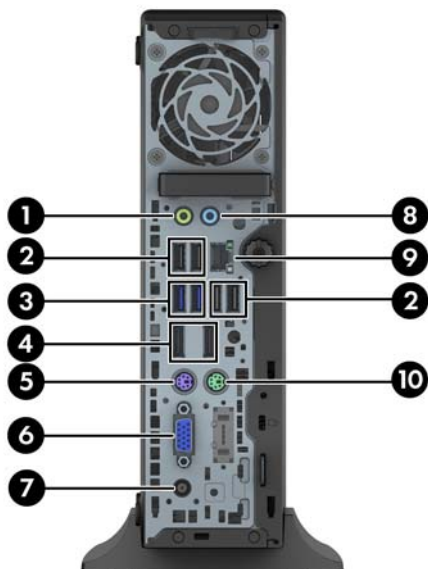
POZNÁMKA: Volitelný druhý sériový a volitelný paralelní port můžete získat od společnosti HP.

Když do modrého konektoru zvukového linkového vstupu připojíte zařízení, zobrazí se dialogové okno s dotazem, zda chcete konektor použít pro linkové zařízení nebo pro mikrofon. Konfiguraci konektoru můžete kdykoli změnit dvojitým kliknutím na ikonu Realtek HD Audio Manager na hlavním panelu systému Windows.

Je-li v jednom ze slotů systémové desky nainstalována grafická karta AMD/ATI, lze používat současně videokonektory na grafické kartě a systémové desce. V případě takové konfigurace však bude zpráva POST zobrazovat jen displej, připojený k samostatné grafické kartě.

Grafickou kartu na systémové desce je možno zakázat změnou nastavení v nástroji Nastavení počítače.

Komponenty zadního panelu modelu Ultra-Slim Desktop (USDT)



1	Konektor linkového výstupu pro napájená zvuková zařízení (zelený)	6	Konektor VGA pro monitor
2	Porty USB 2.0 (černé)	7	Konektor napájecího kabelu
3	 Porty USB 3.0 (modré)	8	Konektor zvukového linkového vstupu (modrý)
4	 Konektory DisplayPort pro monitor	9	Síťový konektor RJ-45
5	Konektor PS/2 pro klávesnici (fialový)	10	Konektor PS/2 pro myš (zelený)

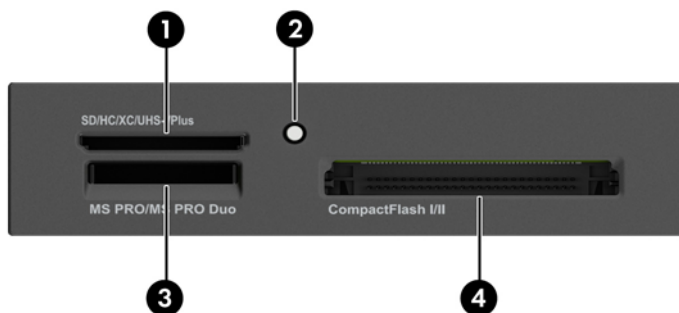
POZNÁMKA: Když do modrého konektoru zvukového linkového vstupu připojíte zařízení, zobrazí se dialogové okno s dotazem, zda chcete konektor použít pro linkové zařízení nebo pro mikrofon. Konfiguraci konektoru můžete kdykoli změnit dvojitým kliknutím na ikonu Realtek HD Audio Manager na hlavním panelu systému Windows.

Je-li nainstalována grafická karta MXM, mohou být současně používány všechny video konektory. V případě takové konfigurace však bude zpráva POST zobrazovat jen displej, připojený k hornímu konektoru DisplayPort.

Grafickou kartu na systémové desce je možno zakázat změnou nastavení v nástroji Nastavení počítače.

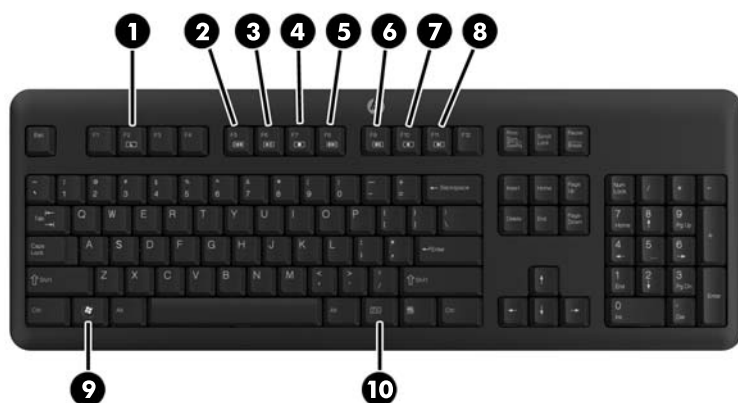
Součásti čtečky mediálních karet

Čtečka mediálních karet je volitelné zařízení, které je k dispozici pouze u některých modelů. Součásti čtečky mediálních karet můžete určit pomocí následujícího obrázku a tabulky.



Č.	Zásuvka	Média
1	Quick SD/HC/XC/UHS-1/Plus	<ul style="list-style-type: none"> Secure Digital (SD) Secure Digital High Capacity (SDHC) Paměťová karta Secure Digital High Capacity (SDXC)
2	Indikátor činnosti čtečky mediálních karet	
3	CompactFlash I/II	<ul style="list-style-type: none"> Karta CompactFlash typ 1 Karta CompactFlash typ 2 MicroDrive
4	MS PRO/MS PRO DUO	<ul style="list-style-type: none"> Karta Memory Stick (MS) Paměťový modul MagicGate Paměťová karta MagicGate Duo Karta Memory Stick Select Karta Memory Stick Duo (MS Duo) Memory Stick PRO-HG Duo Karta Memory Stick PRO (MS PRO) Karta Memory Stick PRO Duo (MS PRO Duo)

Klávesnice



Komponenta	Komponenta
1 Spánek	6 Ztlumení hlasitosti
2 Rychlé převíjení vzad	7 Snižování hlasitosti
3 Přehrávání/pozastavení	8 Zvyšování hlasitosti
4 Zastavení	9 Klávesa s logem Windows
5 Rychlé převíjení vpřed	10 Funkce

Použití klávesy s logem Windows

Pomocí klávesy Windows v kombinaci s dalšími klávesami můžete provádět některé funkce dostupné v operačním systému Windows.

Klávesa s logem Windows +	Windows 7	Windows 8
žádná další klávesa	Zobrazí nabídku Start	Zobrazí úvodní obrazovku
c		Spustí panely nástrojů charms
d	Zobrazí pracovní plochu	Zobrazí plochu
e	Spustí aplikaci Tento počítač	Spustí aplikaci Průzkumník Windows
f	Spustí nástroj Vyhledávání souborů a složek	Přejde na soubory v panelu charm Hledat
Ctrl + f	Spustí aplikaci Hledat počítače	Spustí aplikaci Najít počítač
g	Prochází mezi miniaplikacemi	Prochází mezi miniaplikacemi
h		Přejde na panel charm Sdílet
i		Přejde na panel charm Nastavení
k		Přejde na panel charm Zařízení
l	Uzamkne počítač, pokud jste připojeni k síťové doméně, nebo vám umožní přepnout uživatele, pokud k síťové doméně připojeni nejste	Uzamkne počítač, pokud jste připojeni k síťové doméně, nebo vám umožní přepnout uživatele, pokud k síťové doméně připojeni nejste.
m	Minimalizuje všechny spuštěné aplikace	Minimalizuje všechny spuštěné aplikace.
o		Uzamkne orientaci obrazovky
p	Volba prezentačního režimu	Spustí možnosti projekce
q		Přejde na panel charm Hledat
r	Otevře dialogové okno Spustit	Spustí dialogové okno Spustit
t	Prochází mezi programy na hlavním panelu	Prochází mezi programy na hlavním panelu
u	Otevře Centrum usnadnění přístupu	Otevře Centrum usnadnění přístupu
v		Prochází mezi oznámeními
w		Přejde na Nastavení na panelu charm Hledat
x	Je-li přítomno, spustí Centrum nastavení mobilních zařízení	Je-li přítomno, spustí Centrum nastavení mobilních zařízení
z		Spustí lištu aplikací
F1	Spustí nápovědu pro systém Windows	Spustí nápovědu pro systém Windows
Tabulátor	Prochází mezi programy na hlavním panelu pomocí funkce Windows Flip 3-D	Prochází historií aplikace metro
Ctrl + Tab	Pomocí kurzorových kláves lze procházet mezi programy na hlavním panelu pomocí funkce Windows Flip 3-D	Použijte šipkové klávesy k procházení historií aplikace metro

Klávesa s logem Windows +	Windows 7	Windows 8
Mezerník	Přenesení všech miniaplikací do popředí a výběru bočního panelu systému Windows	Přepínání vstupního jazyka a rozvržení klávesnice
libovolná klávesa čísla	Přejde na aplikaci na zadané pozici na hlavním panelu	Přejde na aplikaci na zadané pozici na hlavním panelu
šipka nahoru	Maximalizuje okno	Maximalizuje okno plochy
šipka vlevo	Přichytí okno k levé straně obrazovky	Přichytí okno plochy k levé straně obrazovky
šipka vpravo	Přichytí okno k pravé straně obrazovky	Přichytí okno plochy k pravé straně obrazovky
šipka dolů	Minimalizuje okno	Minimalizuje okno plochy
Shift + levá šipka nebo pravá šipka	Přemístí okno z jednoho monitoru na druhý	Přemístí okno z jednoho monitoru na druhý
, (čárka)		Provede náhled plochy
. (tečka)		Přichycení aplikace metro doprava
Shift + . (tečka)		Přichycení aplikace metro doleva
Potvrzení		Spustí program Předčítání
Esc		Ukončí program Lupa
+ (na numerické klávesnici)	Zvětší zobrazení	Přiblíží (Lupa)
- (na numerické klávesnici)	Zmenší zobrazení	Oddálí (Lupa)
Domov	Minimalizuje neaktivní okna plochy	Minimalizuje neaktivní okna plochy
Break	Zobrazí vlastnosti systému	Zobrazí vlastnosti systému
PgUp		Přesune úvodní obrazovku na levý monitor
PgDn		Přesune úvodní obrazovku na pravý monitor

umístění sériového čísla

Každý počítač má jedinečné sériové číslo a číslo ID produktu, která se nachází na horní části skříně počítače. Rozhodnete-li se obrátit na zákaznickou podporu, tato čísla si připravte.

Varianta Věž (TWR)



Varianta Small Form Factor (SFF)



Varianta Ultra-slim Desktop (USDT)



2 Hardwarové upgrady varianty Věž (TWR)

Servisní postupy

Konstrukce počítače usnadňuje jeho rozšiřování a případné opravy. Pro většinu instalačních postupů popsaných v této kapitole nebudete potřebovat žádné nástroje.

Varování a upozornění

Před instalací rozšiřovacích součástí do počítače si pečlivě přečtěte příslušné pokyny, upozornění a varování v této příručce.

VAROVÁNÍ! Riziko úrazu elektrickým proudem, popálením nebo při požáru snížíte, budete-li se řídit následujícími pokyny:

Odpojte napájecí kabel od elektrické sítě a počkejte, až vnitřní součásti systému vychladnou.

Nezapojte do zásuvek řadiče síťového rozhraní (NIC) konektory telefonních kabelů.

Neodpojujte zemnicí kolík napájecího kabelu. Zemnicí kolík je důležitý bezpečnostní prvek.

Napájecí kabel připojujte pouze k uzemněné a vždy volně přístupné síťové zásuvce.

V zájmu snížení rizika vážného zranění si přečtěte *Příručku bezpečnosti a pohodlné obsluhy*. Popisuje správné nastavení pracovní stanice, správné držení těla a zdravotní a pracovní návyky pro uživatele počítačů a obsahuje důležité informace o bezpečném používání elektrických a mechanických zařízení. Tuto příručku najdete na webové adrese <http://www.hp.com/ergo>.

VAROVÁNÍ! Vnitřní části pod napětím a pohyblivé části.

Před sejmutím krytu odpojte napájení zařízení.

Před opětovným připojením zařízení ke zdroji napájení vyměňte a zajistěte kryt.

UPOZORNĚNÍ: Statická elektřina může způsobit poškození elektrických komponent počítače nebo přídatného zařízení. Před prováděním následujících postupů se proto dotkněte uzemněného kovového předmětu. Odstraní tak elektrostatický náboj. Více informací naleznete v kapitole [Elektrostatický výboj na stránce 139](#).

Pokud je počítač připojen ke zdroji střídavého proudu, je systémová deska neustále pod napětím. Před otevřením počítače proto odpojte napájecí kabel od zdroje napětí; předejdete tak poškození vnitřních součástí.

Sejmutí krytu počítače

Pro přístup k vnitřním součástem je třeba sejmout kryt počítače:

1. Sejměte nebo uvolněte jakékoli bezpečnostní prvky, které brání v otevření počítače.
2. Vyjměte nebo odpojte od počítače všechna vyjímatelná média, např. optické disky nebo jednotky USB Flash.
3. Řádně počítač vypněte prostřednictvím operačního systému a poté vypněte všechna externí zařízení.
4. Vypojte napájecí kabel ze zásuvky a odpojte všechna externí zařízení.

⚠ UPOZORNĚNÍ: Dokud je systém připojen k aktivní zásuvce se střídavým napětím, zůstává pod napětím i systémová deska, a to bez ohledu na to, zda je systém zapnutý či vypnutý. Je třeba vypojit napájecí kabel. Zabráníte tak poškození vnitřních komponent počítače.

5. Nadzvedněte rukojeť přístupového krytu (1) a poté zvedněte přístupový kryt z počítače (2).



Nasazení krytu počítače

Zasuňte přední konec přístupového krytu pod okraj na přední straně skříně (1) a poté zatlačte zadní stranu krytu na skříň, až zapadne na místo (2).

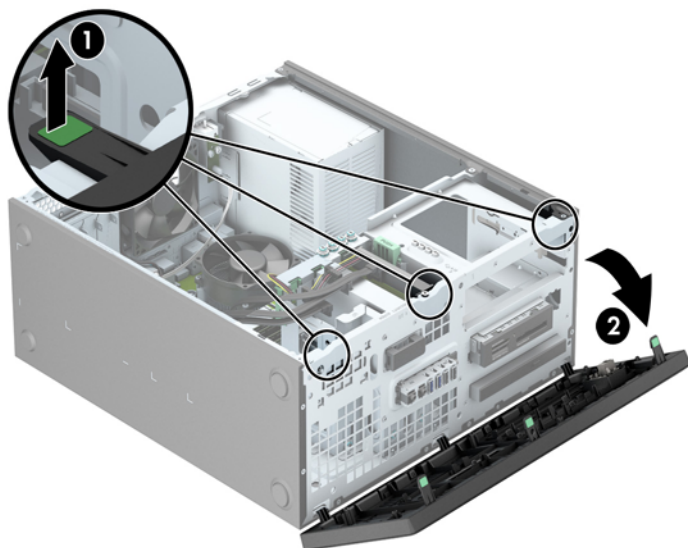


Sejmutí předního panelu

1. Odstraňte/odpojte veškerá bezpečnostní zařízení, která brání otevření počítače.
2. Vyměňte nebo odpojte od počítače všechna vyjímatelná média, např. optické disky nebo jednotky USB Flash.
3. Pomocí operačního systému počítač řádně vypněte a potom vypněte všechna externí zařízení.
4. Odpojte napájecí kabel ze zásuvky a odpojte všechna externí zařízení.

⚠ UPOZORNĚNÍ: Pokud je systém připojen k aktivní zásuvce střídavého proudu, je systémová deska neustále pod proudem, a to bez ohledu na stav počítače (zapnuto/vypnuto). Aby nedošlo k poškození vnitřních součástí počítače, je nutné kabel napájení odpojit.

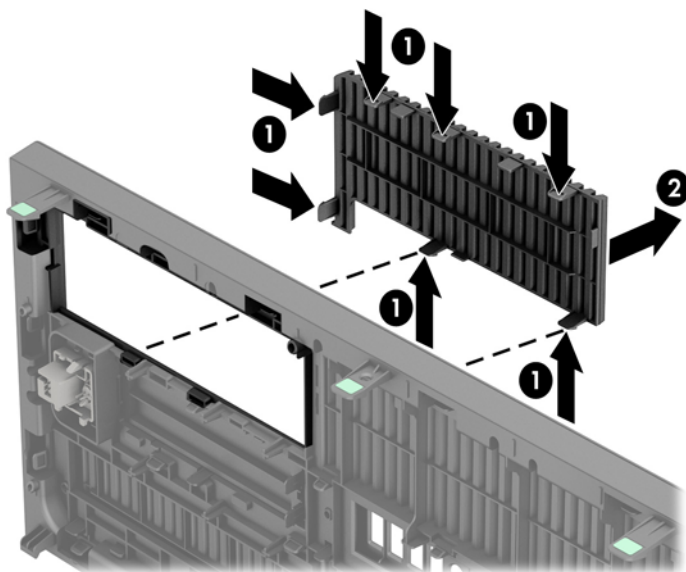
5. Odstraňte kryt počítače.
6. Odtlačte tři výstupky na straně panelu (1) a poté otočením panel sejmete ze skříně počítače (2).



Odstranění záslepek

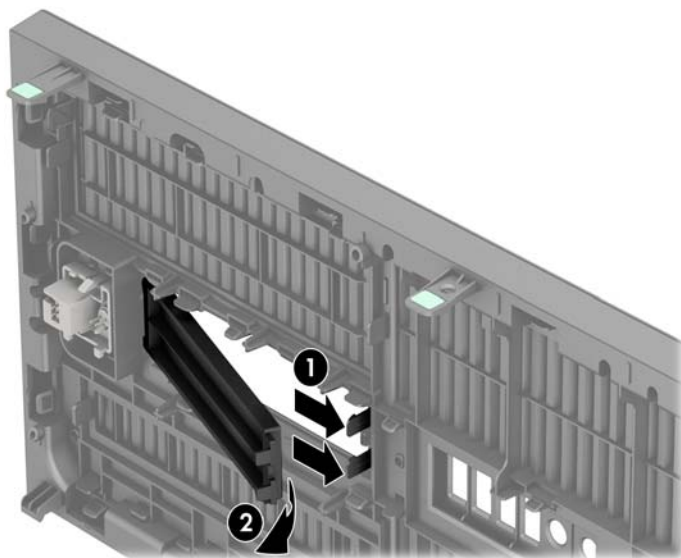
Některé modely mohou mít záslepky, zakrývající jednu nebo více pozic pro jednotku, které je před instalací jednotek nutno odstranit. Odebrání záslepky:

1. Odstraňte kryt počítače a přední panel.
2. Odstraňte záslepky příslušné jednotky:
 - Pro odstranění záslepky 5,25 palce zatlačte dovnitř západky, přidržující záslepku na místě (1) a záslepku z přední strany vytáhněte (2).

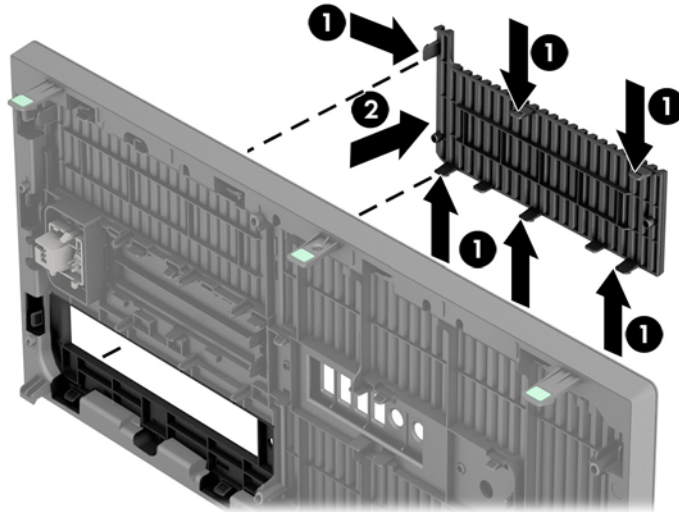



POZNÁMKA: Po odstranění záslepky jednotky 5,25 palce a po instalaci jednotky můžete nainstalovat volitelnou záslepku (dostupnou od společnosti HP), která zakrývá přední částí jednotky.

- Pro odstranění záslepky 3,5 palce vytlačte ven obě západky, které ji drží na místě (1) a záslepku vyjměte otočením dozadu a doprava (2).



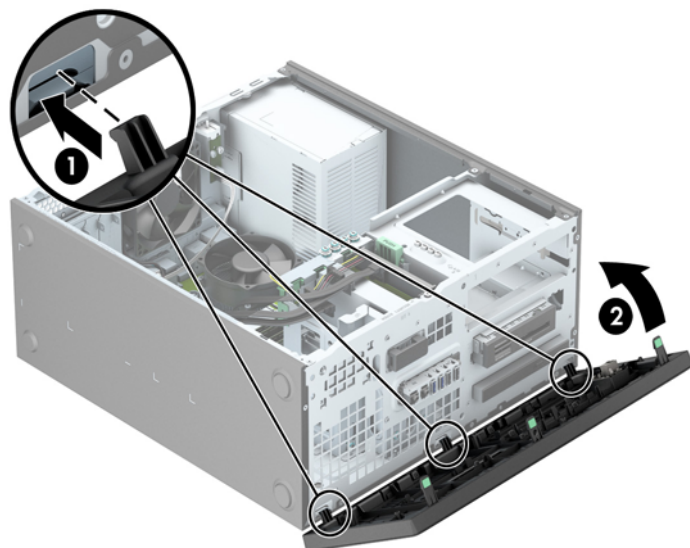
- Pro odstranění zásepky optické jednotky slim zatlačte dovnitř západky, přidržující zásepku na místě (1) a zásepku z přední strany vytáhněte (2).



 **POZNÁMKA:** Po odstranění zásepky optické jednotky slim a po instalaci optické jednotky slim můžete nainstalovat volitelnou zásepku (dostupnou od společnosti HP), která zakrývá přední části optické jednotky.

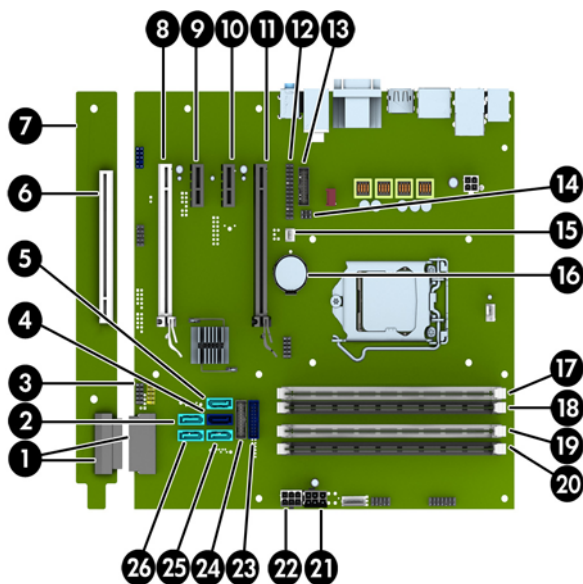
Nasazení čelního panelu

Zahákněte tři západky na spodní straně čelního panelu do obdélníkových otvorů ve skříni (1) a poté otočte horní stranu panelu, až zapadne na své místo (2).



Konektory systémové desky

Konektory pro připojení jednotek k systémové desce můžete určit pomocí následujícího obrázku a tabulky.



Č.	Konektor systémové desky	Štítek systémové desky	Barva	Komponenta
1	Konektory systémové desky PCI Extender	EXT	černá	Systémová deska PCI Extender (volitelná, na obrázku je nainstalována)

Č.	Konektor systémové desky	Štítek systémové desky	Barva	Komponenta
2	SATA 3.0	SATA1	světle modrý	Kterékoli zařízení SATA kromě primárního pevného disku
3	USB 2,0	MÉDIA	černý	Zařízení USB 2.0, např. čtečka mediálních karet USB 2.0
4	SATA 3.0	SATA0	tmavě modrý	Primární pevný disk
5	SATA 3.0	SATA2	světle modrý	Kterékoli zařízení SATA kromě primárního pevného disku
6	PCI (volitelně)	PCI1	bílý	Rozšiřující karta
7	Systémová deska PCI Extender (volitelná)	(není k dispozici)	(není k dispozici)	Rozšiřující karta
8	PCI Express x16 přeřazený na slot x4	X4PCIEXP	bílý	Rozšiřující karta
9	PCI Express x1	X1PCIEXP2	černý	Rozšiřující karta
10	PCI Express x1	X1PCIEXP1	černý	Rozšiřující karta
11	PCI Express x16	X16PCIEXP	černý	Rozšiřující karta
12	Paralelní port	PAR	černý	Paralelní port
13	Sériový port	COMB	černý	Sériový port
14	Zámek krytu	HLCK	černý	Zámek krytu
15	Senzor krytu	HSENSE	bílý	Senzor krytu
16	Baterie	BAT	černý	Baterie
17	DIMM4 (kanál A)	DIMM4	bílý	Paměťový modul
18	DIMM3 (kanál A)	DIMM3	černý	Paměťový modul
19	DIMM2 (kanál B)	DIMM2	bílý	Paměťový modul
20	DIMM1 (kanál B)	DIMM1	černý	Paměťový modul
21	Napájení	SATA PWR0	černý	Jednotky SATA
22	Napájení	PWR	bílá	Systémová deska
23	USB 3.0	PŘEDNÍ USB 3.0	modrá	Přední porty USB 3.0
24	USB 3.0 palců	MEDIA3.0	černý	Zařízení USB 3.0, např. čtečka mediálních karet USB 3.0
25	SATA 3.0	SATA3	světle modrý	Kterékoli zařízení SATA kromě primárního pevného disku
26	SATA 3.0	SATA5	světle modrý	Kterékoli zařízení SATA kromě primárního pevného disku

Instalace přídavné paměti

Počítač se dodává s paměťovými moduly DIMM (Dual Inline Memory Module) typu DDR3-SDRAM (3x zdvojnásobený datový tok, synchronní dynamická paměť s náhodným přístupem).

Paměťové moduly DIMM

Paměťové zásuvky na systémové desce mohou být osazeny až čtyřmi standardními paměťovými moduly DIMM. Tyto zásuvky jsou již osazeny nejméně jedním předinstalovaným modulem DIMM. Chcete-li rozšířit paměť na maximální možnou míru, můžete na systémovou desku přidat až 32 GB paměti konfigurované ve vysoce výkonném dvoukanálovém režimu.

Paměťové moduly DIMM DDR3-SDRAM

Aby systém pracoval správně, musejí mít paměťové moduly DIMM typu DDR3-SDRAM následující vlastnosti:

- standardní modul, 240 kontaktů,
- modul bez vyrovnávací paměti, bez ECC, kompatibilní s typem PC3-12800 DDR3-1600 MHz
- DDR3/DDR3L-SDRAM DIMM 1,35 nebo 1,5 voltů

Paměťové moduly DIMM DDR3-SDRAM musí rovněž:

- podporovat latenci CAS 11, DDR3 1600 MHz (časování 11-11-11)
- uvádět povinné informace SPD stanovené organizací JEDEC.

Další podporované typy paměťových modulů:

- paměti s kapacitou 512 MB, 1 GB a 2 GB bez funkce ECC,
- jednostranné a oboustranné moduly DIMM,
- moduly DIMM se zařízeními x8 a x16 DDR; moduly DIMM s pamětí SDRAM x4 nejsou podporovány.



POZNÁMKA: Pokud nainstalujete nepodporované moduly DIMM, počítač nebude fungovat správně.

Osazení zásuvek pro moduly DIMM

Na systémové desce jsou čtyři zásuvky pro moduly DIMM, přičemž na každý kanál připadají dvě. Zásuvky jsou označeny jako DIMM1, DIMM2, DIMM3 a DIMM4. Zásuvky DIMM1 a DIMM2 pracují v paměťovém kanálu B, zásuvky DIMM3 a DIMM4 v paměťovém kanálu A.

V závislosti na způsobu instalace modulů DIMM bude systém automaticky pracovat v jednokanálovém režimu, dvoukanálovém asymetrickém režimu nebo univerzálním režimu.



POZNÁMKA: Konfigurace jednokanálové a nevyrovnané dvoukanálové paměti bude mít za následek podřadný grafický výkon.

- Systém bude pracovat v jednokanálovém režimu, pokud budou zásuvky pro moduly DIMM osazeny pouze v jednom kanálu.
- Systém bude pracovat ve výkonnějším dvoukanálovém režimu, pokud bude celková kapacita paměti modulů DIMM v kanálu A shodná s celkovou kapacitou paměti modulů DIMM v kanálu B. Technologie modulů se však u jednotlivých kanálů může lišit. Pokud bude například kanál A osazen dvěma paměťovými moduly DIMM s kapacitou 1 GB a kanál B jedním modulem DIMM s kapacitou 2 GB, bude systém pracovat v dvoukanálovém režimu.
- Pokud nebude celková kapacita paměťových modulů DIMM v kanálu A shodná s celkovou kapacitou paměti modulů DIMM v kanálu B, bude systém pracovat v univerzálním režimu. V univerzálním režimu kanál osazený menším množstvím paměti popisuje celkové množství paměti přiřazené k duálnímu kanálu, zbytek je přiřazen k jednomu kanálu. K dosažení optimální rychlosti by měly být kanály vyváženy tak, aby bylo největší množství paměti rozloženo mezi oběma kanály. Pokud má jeden z kanálů více paměti než druhý, měl by být kanálem s větším množstvím paměti kanál A. Pokud například osazujete zásuvky jedním modulem DIMM s kapacitou 2 GB a třemi moduly DIMM s kapacitou 1 GB, kanál A by měl být osazen jedním modulem DIMM s kapacitou 2 GB a jedním modulem DIMM s kapacitou 1 GB a kanál B ostatními dvěma moduly DIMM s kapacitou 1 GB. V této konfiguraci poběží 4 GB paměti v dvoukanálovém režimu a 1 GB paměti v jednokanálovém režimu.
- Ve všech režimech je maximální operační rychlost určována nejpomalejším modulem DIMM v systému.

Instalace paměťových modulů DIMM

⚠ UPOZORNĚNÍ: Před přidáváním nebo odebíráním paměťových modulů odpojte napájecí kabel a počkejte přibližně 30 sekund, než se napětí vybije. Dokud je počítač připojen k aktivní zásuvce se střídavým napětím, zůstávají pod napětím i paměťové moduly, a to bez ohledu na to, zda je počítač zapnutý či vypnutý. Přidáním nebo odstraněním paměťových modulů v době, kdy je systém pod napětím, můžete paměťové moduly nebo systémovou desku neopravitelně poškodit.

Zásuvky pro paměťové moduly mají pozlacené kontakty. Při rozšiřování paměti je důležité použít paměťové moduly s pozlacenými kontakty, aby nedošlo ke korozi nebo oxidaci způsobené stykem dvou různých nekompatibilních kovů.

Statická elektřina může způsobit poškození elektronických komponent počítače nebo volitelných karet. Před prováděním následujících postupů se proto dotkněte uzemněného kovového předmětu. Odstraníte tak elektrostatický náboj. Další informace naleznete v části [Elektrostatický výboj na stránce 139](#).

Při manipulaci s paměťovými moduly se nedotýkejte vodivých kontaktů. Mohlo by dojít k poškození modulu.

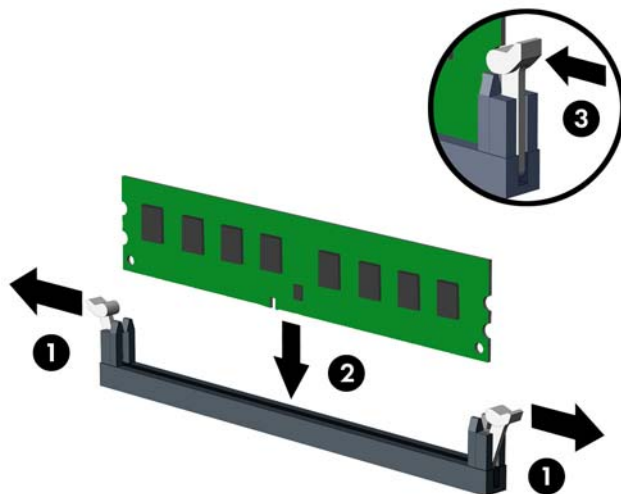
1. Odstraňte/odpojte veškerá bezpečnostní zařízení, která brání otevření počítače.
2. Vyjměte nebo odpojte od počítače všechna vyjímatelná média, např. optické disky nebo jednotky USB Flash.
3. Pomocí operačního systému počítač řádně vypněte a potom vypněte všechna externí zařízení.
4. Odpojte napájecí kabel ze zásuvky a odpojte všechna externí zařízení.


⚠ UPOZORNĚNÍ: Před přidáváním nebo odebíráním paměťových modulů odpojte napájecí kabel a počkejte přibližně 30 sekund, než se napětí vybije. Dokud je počítač připojen k aktivní zásuvce se střídavým napětím, zůstávají pod napětím i paměťové moduly, a to bez ohledu na to, zda je počítač zapnutý či vypnutý. Přidáním nebo odstraněním paměťových modulů v době, kdy je systém pod napětím, můžete paměťové moduly nebo systémovou desku neopravitelně poškodit.

5. Odstraňte kryt počítače.

⚠ VAROVÁNÍ! Riziko popálení snížíte, nebudete-li se dotýkat vnitřních součástí systému dříve, než vychladnou.

6. Otevřete obě západky zásuvky paměťového modulu (1) a zasuňte paměťový modul do zásuvky (2).



 **POZNÁMKA:** Paměťový modul lze zasunout pouze jedním způsobem. V modulu je zářez, který musí odpovídat výstupku paměťové zásuvky.


Černé zásuvky pro moduly DIMM osadte dříve, než osadíte bílé.

Aby bylo dosaženo maximálního výkonu, osadte zásuvky tak, aby se kapacita paměti co nejrovnoměrněji rozdělila mezi kanál A a kanál B. Další informace naleznete v části [Osazení zásuvek pro moduly DIMM na stránce 25](#).

7. Zatlačte modul do zásuvky tak, aby byl zcela zasunut a řádně usazen. Zkontrolujte, zda jsou západky zavřené (3).
 8. Při instalaci dalších modulů opakujte kroky 6 a 7.
 9. Nasadte kryt počítače zpět.
 10. Znovu k počítači připojte napájecí kabel a počítač zapněte.
 11. Uzamkněte veškerá bezpečnostní zařízení, která jste odemkli při odstraňování krytu počítače.
- Počítač by měl při dalším zapnutí přídavnou paměť automaticky rozpoznat.

Vyjmutí nebo instalace rozšiřující karty

Počítač obsahuje dvě rozšiřující zásuvky PCI Express x1, jednu rozšiřující zásuvku PCI Express x16 a jednu rozšiřující zásuvku PCI Express x16, která je podřazená na zásuvku x4. Některé modely mají také volitelný standardní rozšiřující slot PCI.


 **POZNÁMKA:** Rozšiřující karty PCI Express x1, x8 nebo x16 lze nainstalovat do zásuvek PCI Express x16.

U konfigurací s duální grafickou kartou musí být první (primární) karta nainstalována do zásuvky PCI Express x16, která NENÍ podřazená na zásuvku x4.

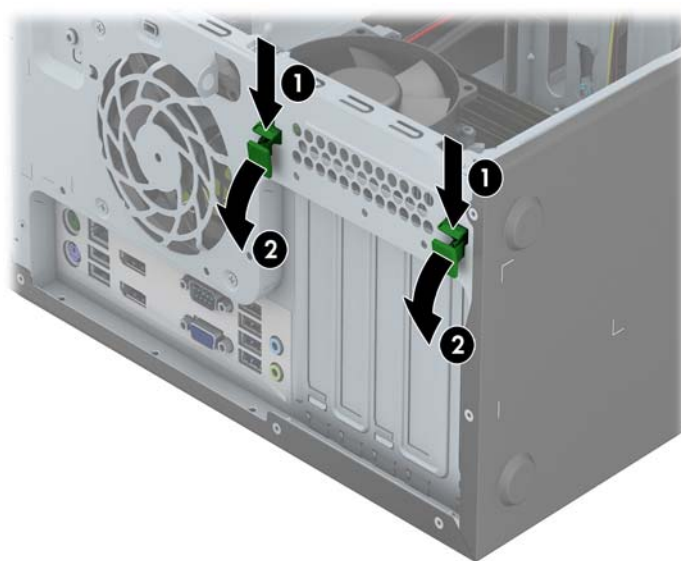
Po nákupu rozšiřující desky PCI od společnosti HP můžete na systémovou desku přidat ještě volitelnou rozšiřující zásuvku PCI.

Vyjmutí, instalace a přidání další rozšiřovací karty:


1. Odstraňte/odpojte veškerá bezpečnostní zařízení, která brání otevření počítače.
2. Vyjměte nebo odpojte od počítače všechna vyjímatelná média, např. optické disky nebo jednotky USB Flash.
3. Pomocí operačního systému počítač řádně vypněte a potom vypněte všechna externí zařízení.
4. Odpojte napájecí kabel ze zásuvky a odpojte všechna externí zařízení.

 **UPOZORNĚNÍ:** Pokud je systém připojen k aktivní zásuvce střídavého proudu, je systémová deska neustále pod proudem, a to bez ohledu na stav počítače (zapnuto/vypnuto). Aby nedošlo k poškození vnitřních součástí počítače, je nutné kabel napájení odpojit.

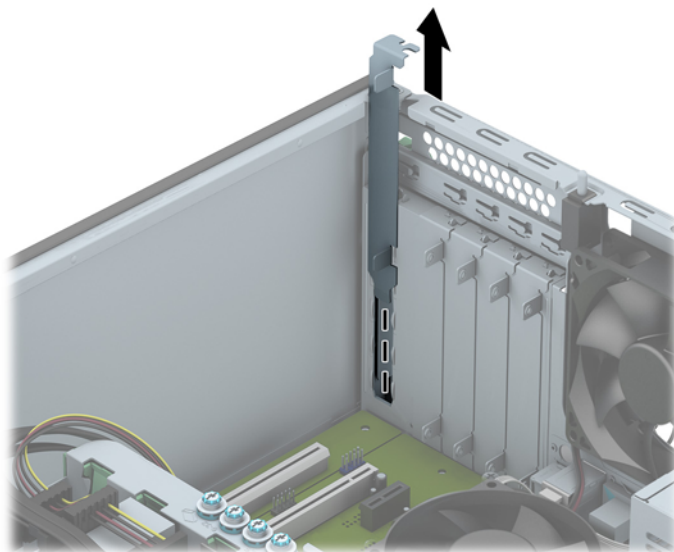
5. Odstraňte kryt počítače.
6. Najděte správnou prázdnou rozšiřovací zásuvku na systémové desce a odpovídající rozšiřovací slot na zadní straně rámu.
7. Zatlačte kolmo dolů na dvě zelené západky na vnější straně skříně (1) a otočením otevřete západku rozšiřující karty (2).



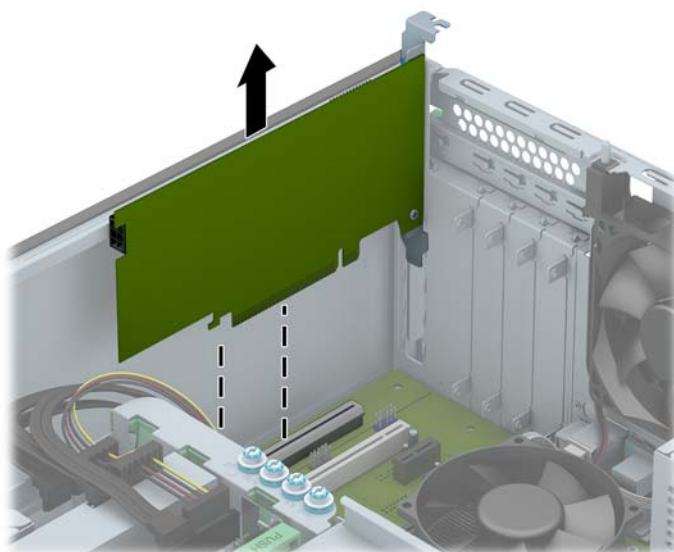
8. Před instalací rozšiřovací karty vyjměte kryt rozšiřovacího slotu nebo stávající rozšiřovací kartu.

 **POZNÁMKA:** Před vyjmutím nainstalované rozšiřovací karty odpojte veškeré kabely, které jsou k ní připojeny.

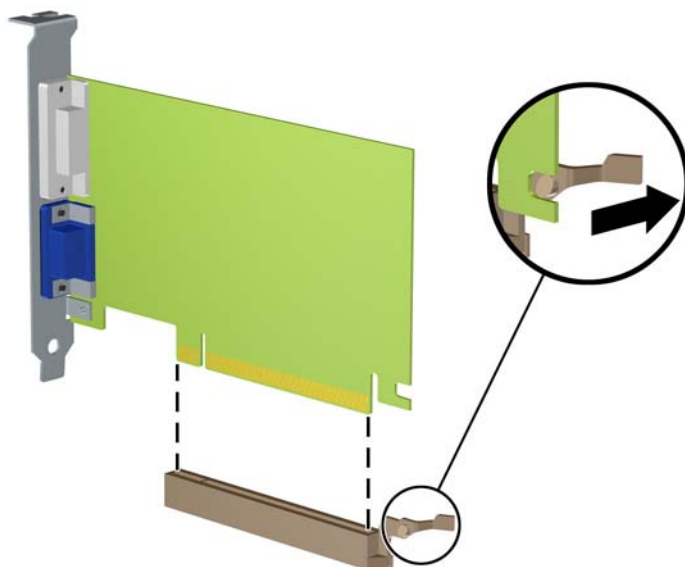
- a. Pokud instalujete rozšiřovací kartu do prázdné zásuvky, vyjměte kryt příslušného rozšiřovacího slotu na zadní straně rámu. Vyjměte kryt rozšiřovacího slotu z rozšiřovacího slotu.



- b. Pokud odstraňujete standardní kartu PCI nebo kartu PCI Express x1, uchopte kartu za okraje a současně s ní opatrně kývejte dopředu a dozadu, dokud se její konektor nevysune ze zásuvky. Kartu vytáhněte rovně. Dejte pozor, aby se karta při vytahování nepoškrábala o jiné součásti počítače.



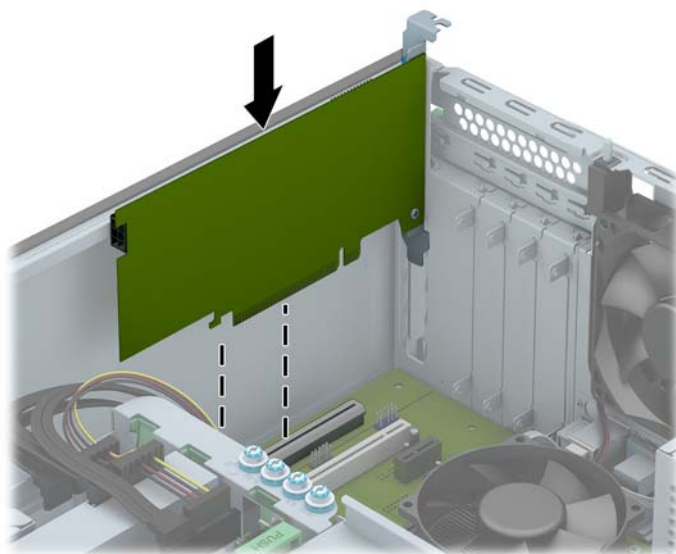
- c. Pokud vyjímáte kartu PCI Express x16, odklopte pojistnou páčku na zadní straně zásuvky směrem od karty a opatrně kartu vytahujte a současně naklánějte dopředu a dozadu, dokud se její konektory neuvolní ze zásuvky. Potom kartu vysuňte přímo nahoru. Dejte pozor, abyste při vytahování karty z počítače nepoškodili ostatní komponenty počítače.



9. Vyjmutou kartu uložte do antistatického obalu.
10. Pokud nebudete instalovat novou rozšiřovací kartu, uzavřete rozšiřovací slot nasazením krytu slotu.

UPOZORNĚNÍ: Po vyjmutí rozšiřující karty je třeba kartu nahradit novou kartou nebo krytem rozšiřující karty, aby byly vnitřní komponenty při provozu správně chlazeny.

11. Chcete-li nainstalovat novou rozšiřovací kartu, zasuňte konzolu na konci karty do slotu na zadní straně rámu a potom zatlačte kartu do zásuvky na systémové desce.



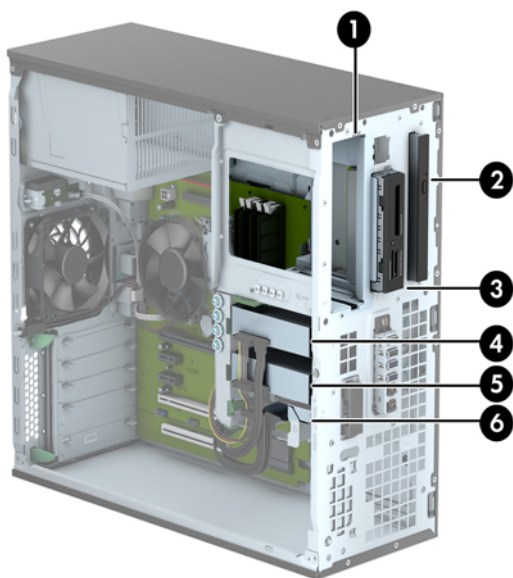
POZNÁMKA: Při instalaci zatlačte na rozšiřovací kartu dostatečně silně, aby došlo ke správnému usazení celého konektoru ve slotu.

12. Zavřete pojistku rozšiřovacích karet (musí pevně zaklapnout na místo).



13. Připojte k nainstalované kartě potřebné externí kabely. Je-li třeba, připojte vnitřní kabely k systémové desce.
14. Nasadte kryt počítače zpět.
15. Znovu k počítači připojte napájecí kabel a počítač zapněte.
16. Uzamkněte veškerá bezpečnostní zařízení, která jste při odstraňování krytu počítače deaktivovali.
17. V případě potřeby proveďte znovu konfiguraci počítače.

Umístění jednotek



-
- | | |
|---|---|
| 1 | Pozice pro 5,25palcový interní pevný disk |
| 2 | Nebyla nalezena žádná optická jednotka |
| 3 | 3,5palcová pozice pro volitelnou jednotku (například pro čtečku mediálních karet) |
| 4 | Primární 3,5palcová pozice pro interní pevný disk |
| 5 | Sekundární pozice pro interní 3,5palcový pevný disk |
| 6 | Sekundární pozice pro interní 2,5palcový pevný disk |
-

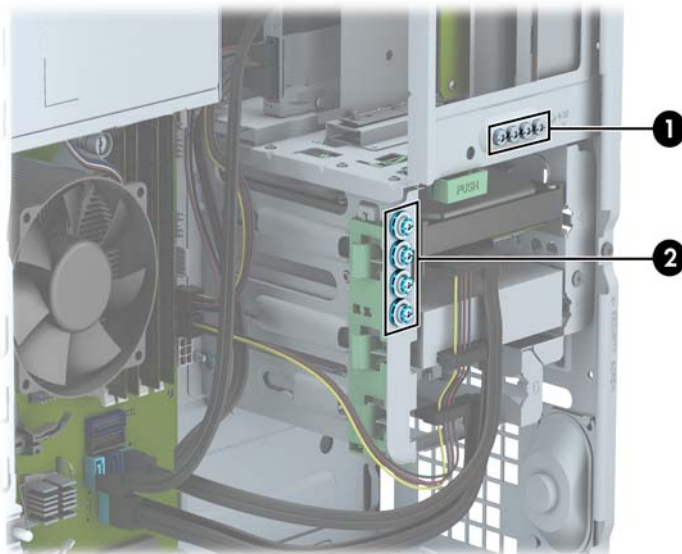
POZNÁMKA: Konfigurace jednotek v počítači se může lišit od konfigurace uvedené na obrázku výše.

Chcete-li ověřit typ a velikost paměťových zařízení nainstalovaných v počítači, spusťte nástroj Computer Setup.

Instalace a vyjmutí jednotek

Při instalaci jednotek se řiďte těmito pokyny:

- Primární pevný disk Serial ATA (SATA) musí být připojen na tmavomodrý primární SATA konektor na systémové desce označený SATA0.
- Připojte sekundární pevné disky a optické mechaniky ke kterémukoli ze světlemodrých konektorů SATA na systémové desce (označené SATA1, SATA2, SATA3, a SATA5).
- Připojte kabel čtečky mediálních karet USB 3.0 ke konektoru USB označenému jako MEDIA3.0 na systémové desce.
- Napájecí kabel jednotek má dva vodiče, vycházející z konektoru systémové desky. Prvním vodičem je tříhlavý kabel s prvním konektorem připojeným k pozici 5,25 palce, druhým konektorem připojeným k pozici 3,5 palce a se třetím (dvoužilovým) konektorem připojeným k pozici optické jednotky slim. Druhým vodičem je tříhlavý kabel s prvním konektorem připojeným ke spodní části pozice 2,5palcového pevného disku, druhým konektorem připojeným k prostřední části části pozice 3,5palcového pevného disku a se třetím konektorem připojeným k horní části pozice 3,5palcového pevného disku.
- Správné zarovnání jednotky a její zajištění na místě je třeba provést pomocí vodicích šroubů. Společnost HP dodává náhradní upevňovací šrouby (čtyři modrostříbrné izolační upevňovací šrouby 6-32 a čtyři standardní upevňovací šrouby 6-32), které jsou nainstalovány na bocích pozic. Izolační upevňovací šrouby 6-32 jsou vyžadovány pro 3,5palcové pevné disky, nainstalované v pozicích 3,5palcových jednotek pevných disků. 6-32 Standardní vodicí šrouby jsou vyžadovány pro čtečku digitálních mediálních karet USB 3.0, nainstalovanou ve volitelné pozici jednotky 3,5 palce. Metrické vodicí šrouby M3 pro 5,25palcovou optickou mechaniku a izolační upevňovací šrouby M3 pro 2,5palcové pevné disky nejsou dodávány. Při výměně jednotky vyšroubujte vodicí šroubky ze staré jednotky a nainstalujte je do jednotky nové.



Č.	Vodicí šroub	Zařízení
1	Stříbrné standardní šrouby 6-32	Čtečka mediálních karet USB 3.0
2	Stříbročerné izolační upevňovací šrouby 6-32	Pozice pro 3,5palcový sekundární pevný disk

⚠ UPOZORNĚNÍ: Ztrátě dat a poškození počítače nebo disku zabráníte dodržováním následujících pravidel:

Před vložením nebo vyjmutím jednotky ukončete řádně operační systém, vypněte počítač a odpojte napájecí kabel. Jednotku nevyjímejte, pokud je počítač zapnutý nebo v úsporném režimu.

Před manipulací s jednotkami ověřte, zda nenesete elektrostatický náboj. Při manipulaci s jednotkou se nedotýkejte konektoru. Další informace o tom, jak zabránit poškození elektrostatickým nábojem, naleznete v části [Elektrostatický výboj na stránce 139](#).


Zacházejte s jednotkou opatrně, neupustěte ji.


Nepoužívejte při vkládání jednotky nadměrnou sílu.

Nevystavujte pevný disk extrémním teplotám a zabraňte jeho kontaktu s tekutinami a produkty vyzařujícími magnetické pole, jako jsou monitory a reproduktory.


Posíláte-li jednotku poštou, zabalte ji do ochranné bublinkové fólie nebo jiného vhodného obalu a balíček označte štítkem "Křehké: Zacházejte opatrně".

Vyjmutí 5,25palcové jednotky

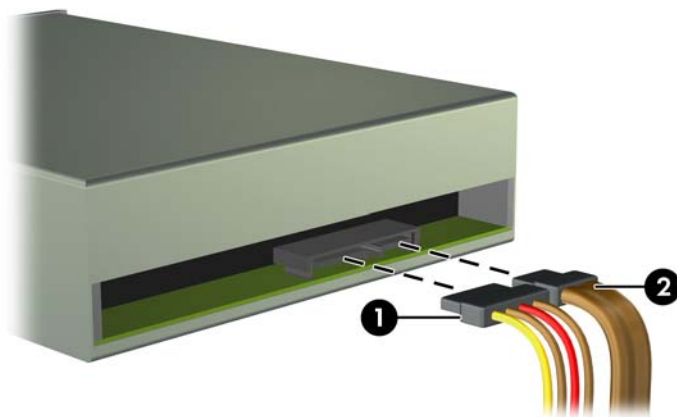
 **POZNÁMKA:** Pro tento model počítače společnosti HP 5,25palcovou optickou jednotku nenabízí. 5,25palcová optická jednotka může být nainstalována uživatelem nebo prodejcem třetí strany.


 **UPOZORNĚNÍ:** Před odebráním jednotky z počítače je třeba z jednotky vyjmout veškerá vyměnitelná média.

1. Odstraňte/odpojte veškerá bezpečnostní zařízení, která brání otevření počítače.
2. Vyjměte nebo odpojte od počítače všechna vyjímatelná média, např. optické disky nebo jednotky USB Flash.
3. Pomocí operačního systému počítač řádně vypněte a potom vypněte všechna externí zařízení.
4. Odpojte napájecí kabel ze zásuvky a odpojte všechna externí zařízení.

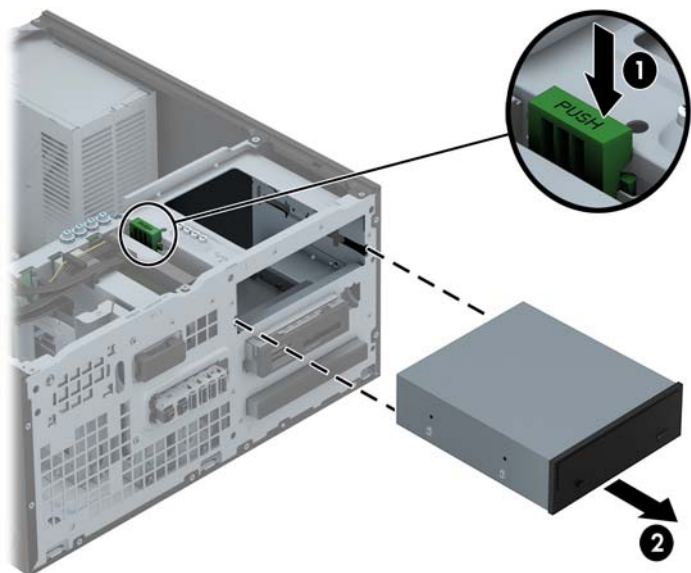
 **UPOZORNĚNÍ:** Pokud je systém připojen k aktivní zásuvce střídavého proudu, je systémová deska neustále pod proudem, a to bez ohledu na stav počítače (zapnuto/vypnuto). Aby nedošlo k poškození vnitřních součástí počítače, je nutné kabel napájení odpojit.

5. Sejměte kryt počítače a čelní panel.
6. Ze zadní části pevného disku vypojte napájecí kabel (1) a datový kabel (2).




 **UPOZORNĚNÍ:** Při odpojování kabelů tahejte za konektor (ne za vlastní kabel), jinak by se mohl kabel poškodit.


7. Zatlačte na zelený uzavírací mechanismus (1) a jednotku z pozice vysuňte (2).




Instalace 5,25palcové jednotky


 **POZNÁMKA:** Pro tento model počítače společnosti HP 5,25palcovou optickou jednotku nenabízí. 5,25palcovou optickou je možno zakoupit od prodejce třetí strany.

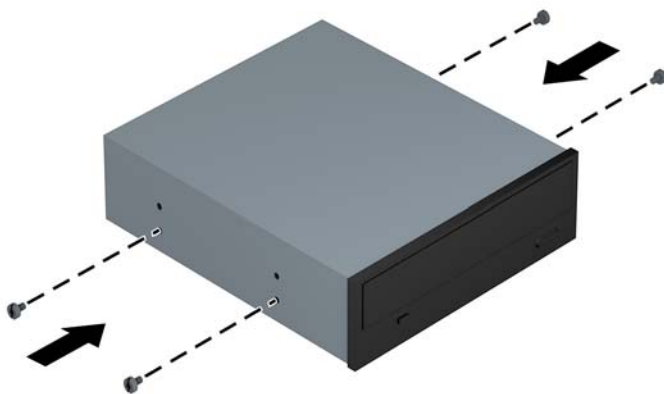
1. Odstraňte/odpojte veškerá bezpečnostní zařízení, která brání otevření počítače.
2. Vyjměte nebo odpojte od počítače všechna vyjímatelná média, např. optické disky nebo jednotky USB Flash.
3. Pomocí operačního systému počítač řádně vypněte a potom vypněte všechna externí zařízení.
4. Odpojte napájecí kabel ze zásuvky a odpojte všechna externí zařízení.

 **UPOZORNĚNÍ:** Pokud je systém připojen k aktivní zásuvce střídavého proudu, je systémová deska neustále pod proudem, a to bez ohledu na stav počítače (zapnuto/vypnuto). Aby nedošlo k poškození vnitřních součástí počítače, je nutné kabel napájení odpojit.

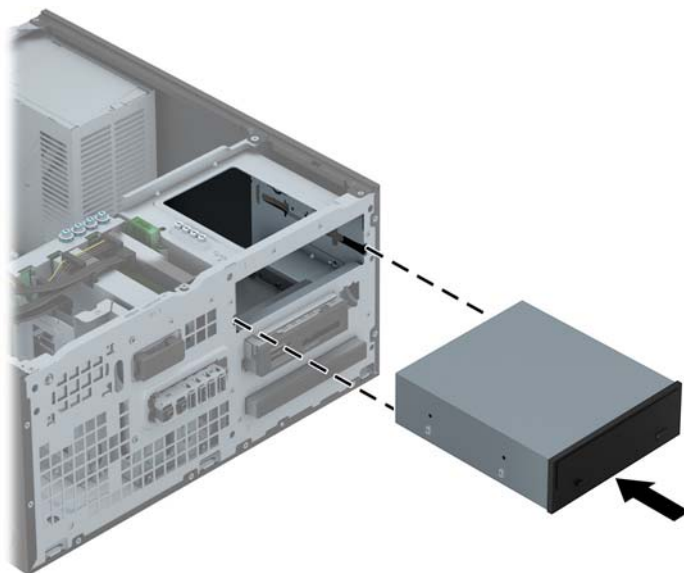
5. Odstraňte kryt počítače.
6. Odstraňte čelní panel. Pokud jednotku instalujete do pozice zakryté záslepkou, odstraňte záslepku. Více informací naleznete v kapitole [Odstranění záslepek na stránce 20](#).
7. Pokud instalujete optickou jednotku, vložte čtyři M3 metrické vodicí šrouby (nejsou součástí dodávky) do spodních otvorů na každé straně jednotky.

 **POZNÁMKA:** Při výměně jednotky vyšroubujte čtyři metrické vodicí šrouby M3 z původní jednotky a našroubujte je na novou jednotku.

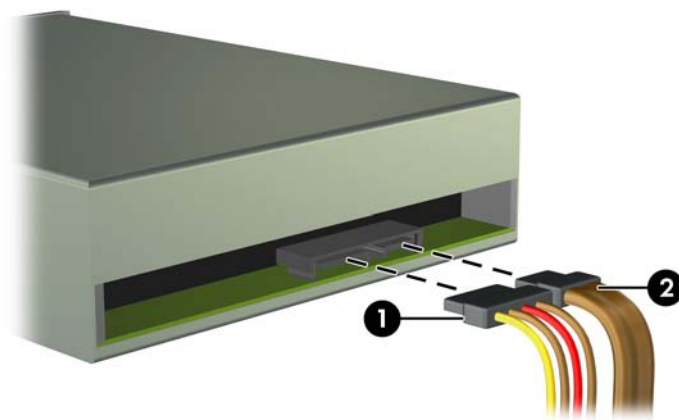
 **UPOZORNĚNÍ:** Jako vodicí šrouby používejte pouze šrouby o délce 5 mm. Delší šrouby mohou poškodit vnitřní komponenty jednotky.




8. Zasuňte jednotku do pozice tak, aby vodicí šrouby byly zarovnaný s vodicími drážkami. Jednotka musí zapadnout na určené místo.




9. Napájecí (1) a datový kabel (2) připojte k zadní části optické jednotky.



10. Druhý konec datového kabelu připojte ke světlemodrým konektorům SATA na systémové desce.

 **POZNÁMKA:** Konektory pro připojení jednotek k systémové desce můžete určit pomocí obrázku v části [Konektory systémové desky na stránce 22](#).

11. Nasaďte čelní panel.

 **POZNÁMKA:** Společnost HP nabízí volitelnou záslepku, která zakrývá přední část 5,25-palcové jednotky. Záslepku do předního krytu nainstalujte předtím, než kryt znovu namontujete.

12. Nasaďte kryt počítače zpět.
13. Znovu k počítači připojte napájecí kabel a externí zařízení a počítač zapněte.
14. Uzamkněte veškerá bezpečnostní zařízení, která jste při odstraňování krytu deaktivovali.

Vyjmutí 3,5palcové jednotky

⚠ UPOZORNĚNÍ: Před odebráním jednotky z počítače je třeba z jednotky vyjmout veškerá vyměnitelná média.

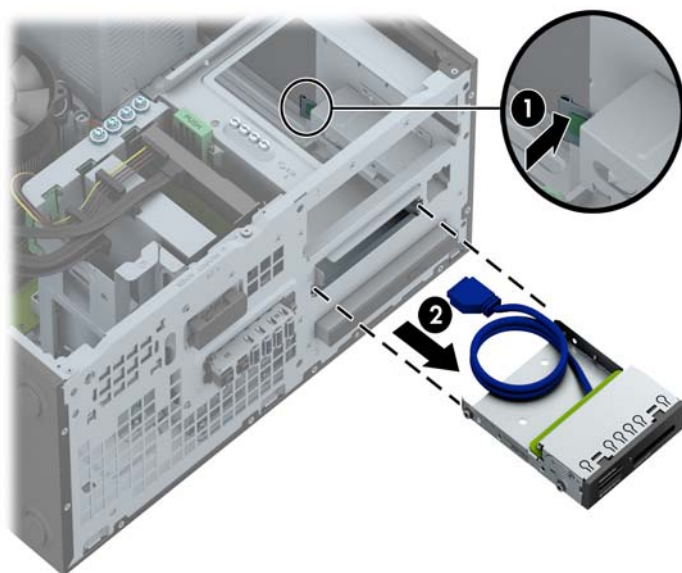
1. Odstraňte/odpojte veškerá bezpečnostní zařízení, která brání otevření počítače.
2. Vyjměte nebo odpojte od počítače všechna vyjímatelná média, např. optické disky nebo jednotky USB Flash.
3. Pomocí operačního systému počítač řádně vypněte a potom vypněte všechna externí zařízení.
4. Odpojte napájecí kabel ze zásuvky a odpojte všechna externí zařízení.

⚠ UPOZORNĚNÍ: Pokud je systém připojen k aktivní zásuvce střídavého proudu, je systémová deska neustále pod proudem, a to bez ohledu na stav počítače (zapnuto/vypnuto). Aby nedošlo k poškození vnitřních součástí počítače, je nutné kabel napájení odpojit.

5. Sejměte kryt počítače a čelní panel.
6. Odpojte kabely připojené k zadní straně jednotky. Pokud chcete vyjmout čtečku karet médií, odpojte kabel USB od systémové desky (viz následující obrázek).



7. Uvolňovací páčku v zadní části jednotky zatlačte směrem od jednotky (1) a jednotku (2) z pozice vysuňte.



Instalace 3,5palcové jednotky

1. Odstraňte/odpojte veškerá bezpečnostní zařízení, která brání otevření počítače.
2. Vyjměte nebo odpojte od počítače všechna vyjímatelná média, např. optické disky nebo jednotky USB Flash.
3. Pomocí operačního systému počítač řádně vypněte a potom vypněte všechna externí zařízení.
4. Odpojte napájecí kabel ze zásuvky a odpojte všechna externí zařízení.

⚠ UPOZORNĚNÍ: Pokud je systém připojen k aktivní zásuvce střídavého proudu, je systémová deska neustále pod proudem, a to bez ohledu na stav počítače (zapnuto/vypnuto). Aby nedošlo k poškození vnitřních součástí počítače, je nutné kabel napájení odpojit.

5. Odstraňte kryt počítače.
6. Odstraňte čelní panel. Pokud jednotku instalujete do pozice zakryté záslepkou, odstraňte zásleпку. Více informací naleznete v kapitole [Odstranění záslepek na stránce 20](#).
7. Do otvorů na každé straně jednotky zašroubujte vodící šrouby 6-32.

📝 POZNÁMKA: Společnost HP zamontovala do horní strany klece jednotky dodatečné čtyři vodící šrouby 6-32. Obrázek umístění náhradních vodících šroubů najdete v části [Instalace a vyjmutí jednotek na stránce 79](#).

Při výměně jednotky použijte čtyři vodící šrouby 6-32 ze staré jednotky pro novou jednotku.




8. Zasuňte jednotku do pozice tak, aby vodící šrouby byly zarovnaný s vodícími drážkami. Jednotka musí zapadnout na určené místo.



9. Pokud instalujete čtečky mediálních karet USB 3.0, připojte kabel USB ze čtečky mediálních karet ke konektoru USB 3.0 na systémové desce s označením MEDIA3.0.



 **POZNÁMKA:** Konektory pro připojení jednotek k systémové desce můžete určit pomocí obrázku v části [Konektory systémové desky na stránce 67](#).

10. Nasaďte čelní panel.
11. Nasaďte kryt počítače zpět.
12. Znovu k počítači připojte napájecí kabel a externí zařízení a počítač zapněte.
13. Uzamkněte veškerá bezpečnostní zařízení, která jste při odstraňování krytu deaktivovali.

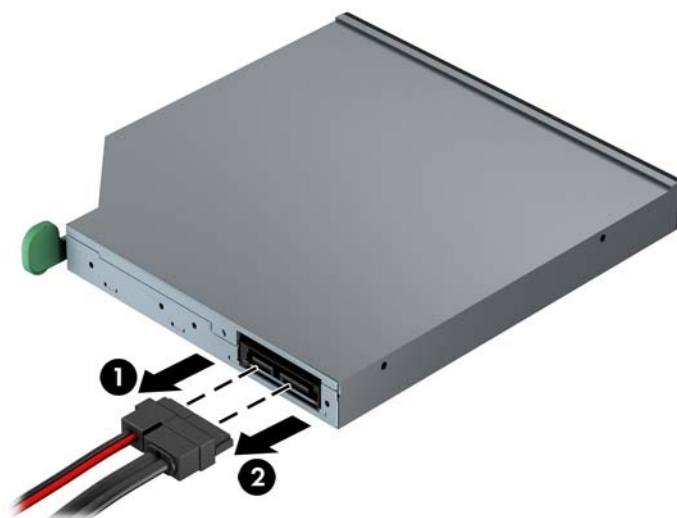
Vyjmutí optické jednotky slim

⚠ UPOZORNĚNÍ: Před odebráním jednotky z počítače je třeba z jednotky vyjmout veškerá vyměnitelná média.

1. Odstraňte/odpojte veškerá bezpečnostní zařízení, která brání otevření počítače.
2. Vyjměte nebo odpojte od počítače všechna vyjímatelná média, např. optické disky nebo jednotky USB Flash.
3. Pomocí operačního systému počítač řádně vypněte a potom vypněte všechna externí zařízení.
4. Odpojte napájecí kabel ze zásuvky a odpojte všechna externí zařízení.

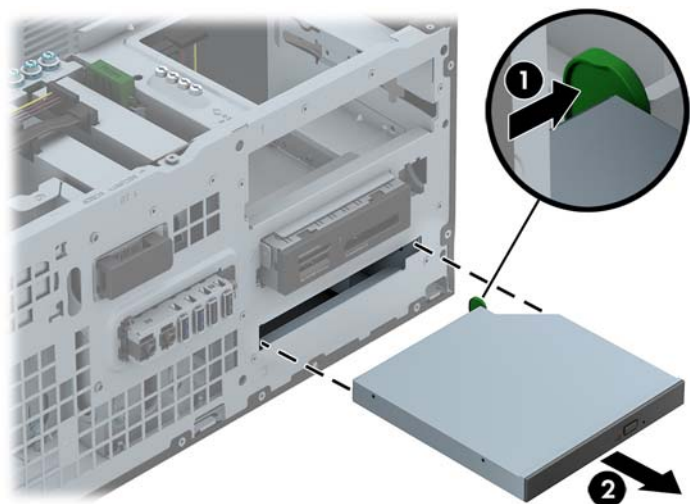
⚠ UPOZORNĚNÍ: Pokud je systém připojen k aktivní zásuvce střídavého proudu, je systémová deska neustále pod proudem, a to bez ohledu na stav počítače (zapnuto/vypnuto). Aby nedošlo k poškození vnitřních součástí počítače, je nutné kabel napájení odpojit.

5. Sejměte kryt počítače a čelní panel.
6. Ze zadní části pevného disku vypojte napájecí kabel (1) a datový kabel (2).



⚠ UPOZORNĚNÍ: Při odpojování kabelů tahejte za konektor (ne za vlastní kabel), jinak by se mohl kabel poškodit.

7. Zelenou uvolňovací páčku na pravé zadní straně jednotky zatlačte směrem ke středu jednotky (1) a jednotku vysuňte dopředu a ven z pozice (2).

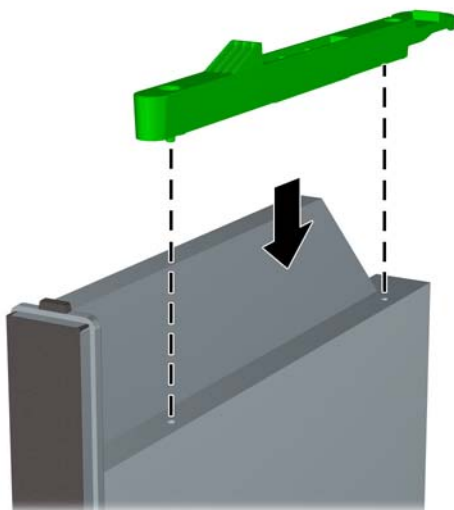


Instalace optické jednotky

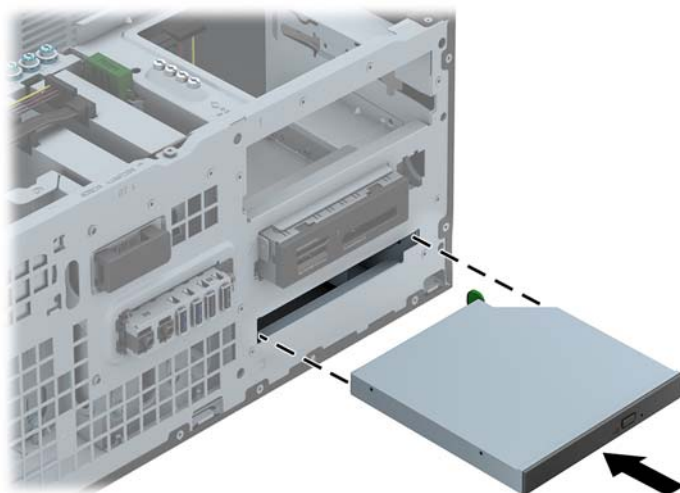
1. Odstraňte/odpojte veškerá bezpečnostní zařízení, která brání otevření počítače.
2. Vyjměte nebo odpojte od počítače všechna vyjímatelná média, např. optické disky nebo jednotky USB Flash.
3. Pomocí operačního systému počítač řádně vypněte a potom vypněte všechna externí zařízení.
4. Odpojte napájecí kabel ze zásuvky a odpojte všechna externí zařízení.

⚠ UPOZORNĚNÍ: Pokud je systém připojen k aktivní zásuvce střídavého proudu, je systémová deska neustále pod proudem, a to bez ohledu na stav počítače (zapnuto/vypnuto). Aby nedošlo k poškození vnitřních součástí počítače, je nutné kabel napájení odpojit.

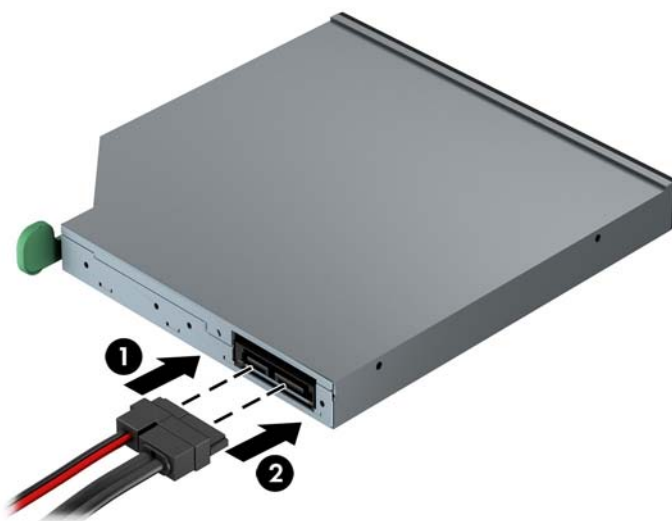
5. Odstraňte kryt počítače.
6. Odstraňte čelní panel. Pokud jednotku instalujete do pozice zakryté záslepkou, odstraňte záslepku. Více informací naleznete v kapitole [Odstranění záslepek na stránce 20](#).
7. Uvolňovací západka musí být před použitím nové optické jednotky připojena.
 - a. Oloupejte ze zadní části uvolňovací západky lepidlo.
 - b. Aniž by se uvolňovací západka dotýkala optické jednotky, zarovnejte otvory na uvolňovací západce s kolíky na straně optické jednotky. Ujistěte se, že je uvolňovací západka správně orientována.
 - c. Vložte kolík na přední straně optické jednotky do otvoru na konci uvolňovací západky a pevně zatlačte.
 - d. Vložte druhý kolík a celou uvolňovací západku pevně zatlačte a řádně připevněte k optické jednotce.




- Optickou jednotku zcela zasuňte přes přední panel do pozice tak, aby zacvakla na místě.




- Napájecí (1) a datový kabel (2) připojte k zadní části optické jednotky.



- Druhý konec datového kabelu připojte ke světlemodrým konektorům SATA na systémové desce.


 **POZNÁMKA:** Konektory pro připojení jednotek k systémové desce můžete určit pomocí obrázku v části [Konektory systémové desky na stránce 22](#).

- Nasaďte čelní panel.


 **POZNÁMKA:** Společnost HP nabízí volitelnou záslepku, která zakrývá přední část optické jednotky slim. Záslepku do předního krytu nainstalujte předtím, než kryt znovu namontujete.

- Nasaďte kryt počítače zpět.
- Znovu k počítači připojte napájecí kabel a externí zařízení a počítač zapněte.
- Uzamkněte veškerá bezpečnostní zařízení, která jste při odstraňování krytu deaktivovali.

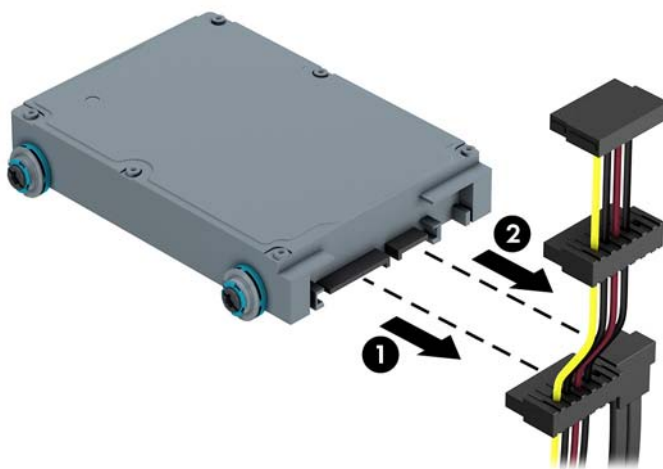
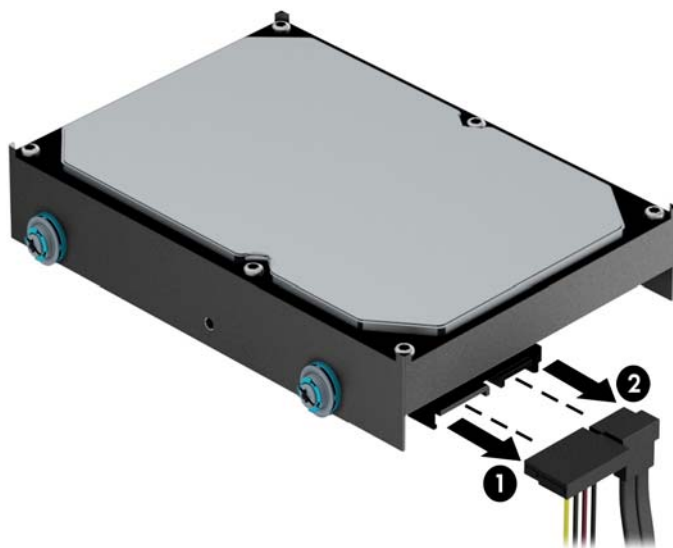
Vyjmutí 3,5palcové nebo 2,5palcové jednotky

 **POZNÁMKA:** Před vyjmutím původního pevného disku nezapomeňte zálohovat data, abyste je pak mohli přenést na nový disk.

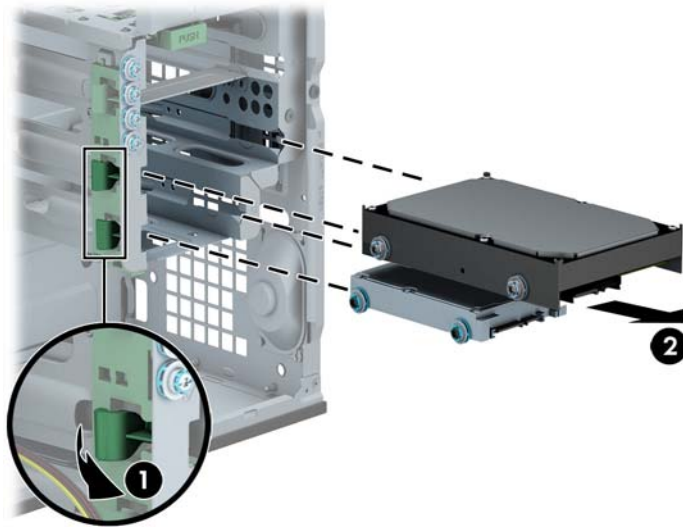
1. Odstraňte/odpojte veškerá bezpečnostní zařízení, která brání otevření počítače.
2. Vyjměte nebo odpojte od počítače všechna vyjímatelná média, např. optické disky nebo jednotky USB Flash.
3. Pomocí operačního systému počítač řádně vypněte a potom vypněte všechna externí zařízení.
4. Odpojte napájecí kabel ze zásuvky a odpojte všechna externí zařízení.

 **UPOZORNĚNÍ:** Pokud je systém připojen k aktivní zásuvce střídavého proudu, je systémová deska neustále pod proudem, a to bez ohledu na stav počítače (zapnuto/vypnuto). Aby nedošlo k poškození vnitřních součástí počítače, je nutné kabel napájení odpojit.

5. Odstraňte kryt počítače.
6. Odpojte napájecí kabel (1) a datový kabel (2) od zadní strany pevného disku.



7. Uvolněte jednotku zatáhnutím uvolňovacího výstupku směrem od jednotky (1) a vysuňte jednotku ven z pozice (2).



8. Ze staré jednotky vyšroubujte čtyři vodící šrouby (po dvou na obou stranách). Tyto šrouby budete potřebovat při instalaci nové jednotky.

Instalace 3,5palcové nebo 2,5palcové jednotky

1. Odstraňte/odpojte veškerá bezpečnostní zařízení, která brání otevření počítače.
2. Vyjměte nebo odpojte od počítače všechna vyjímatelná média, např. optické disky nebo jednotky USB Flash.
3. Pomocí operačního systému počítač řádně vypněte a potom vypněte všechna externí zařízení.
4. Odpojte napájecí kabel ze zásuvky a odpojte všechna externí zařízení.

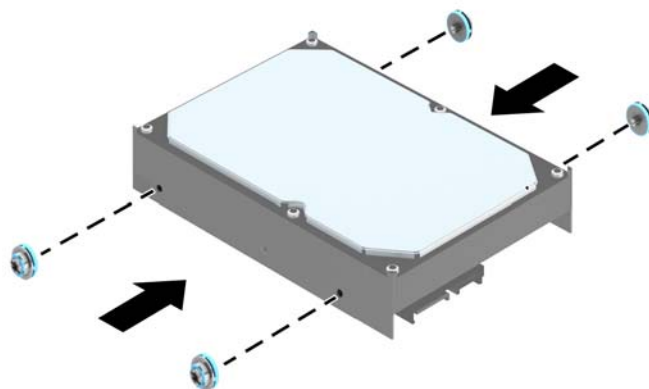
⚠ UPOZORNĚNÍ: Pokud je systém připojen k aktivní zásuvce střídavého proudu, je systémová deska neustále pod proudem, a to bez ohledu na stav počítače (zapnuto/vypnuto). Aby nedošlo k poškození vnitřních součástí počítače, je nutné kabel napájení odpojit.

5. Sejměte přístupový kryt.
6. Vodicí šrouby zašroubujte po stranách jednotky. Pevné disky 3,5 palce používají standardní modrostříbrné izolační upevňovací šrouby 6-32. Pevné disky 2,5 palce používají metrické černomodré izolační montážní šrouby M3.

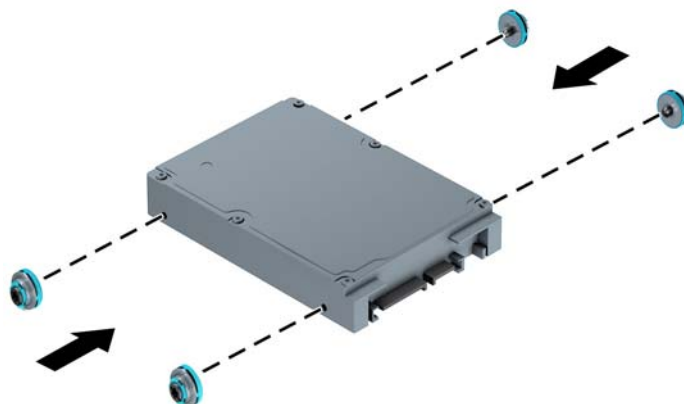
📝 POZNÁMKA: Na vnější straně pozic pro pevné disky jsou připraveny čtyři náhradní izolační montážní šrouby 6-32 pro 3,5palcové pevné disky. Další vodicí šrouby pro 2,5 palcové pevné disky nejsou dodávány s chasis, ale je možné je u společnosti HP zakoupit. Umístění náhradních izolačních upevňovacích šroubů 6-32 znázorňuje obrázek [Instalace a vyjmutí jednotek na stránce 33](#).

Při výměně jednotky vyšroubujte šrouby z původní jednotky a použijte je k přišroubování nové jednotky.

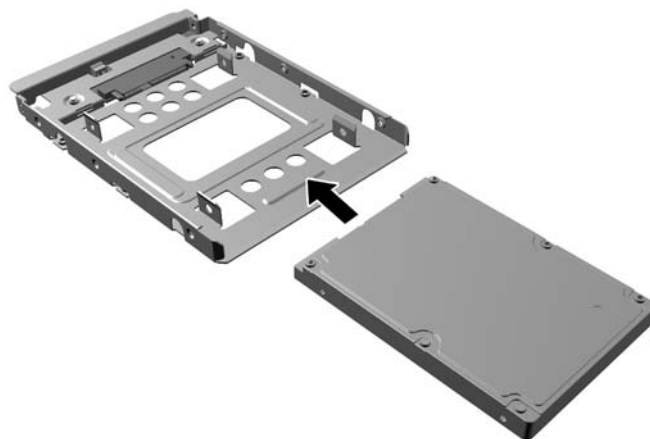
- Pokud instalujete 3,5palcový pevný disk, zašroubujte čtyři modrostříbrné izolační montážní vodicí šrouby 6-32 (dva na každou stranu disku).



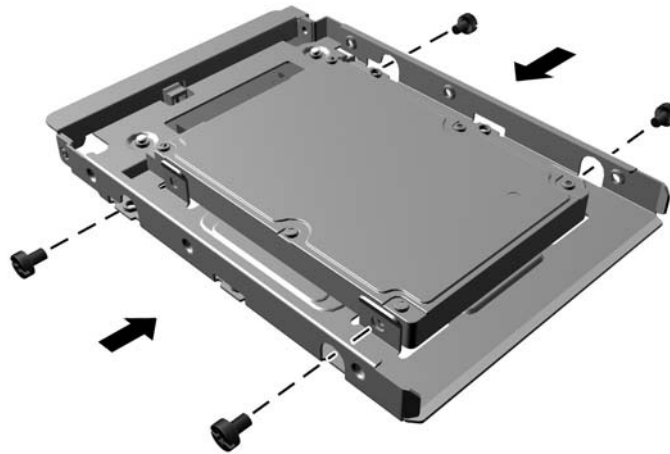
- Pokud instalujete 2,5palcový pevný disk, zašroubujte čtyři modročerné izolační montážní vodící šrouby M3 (dva na každou stranu disku).



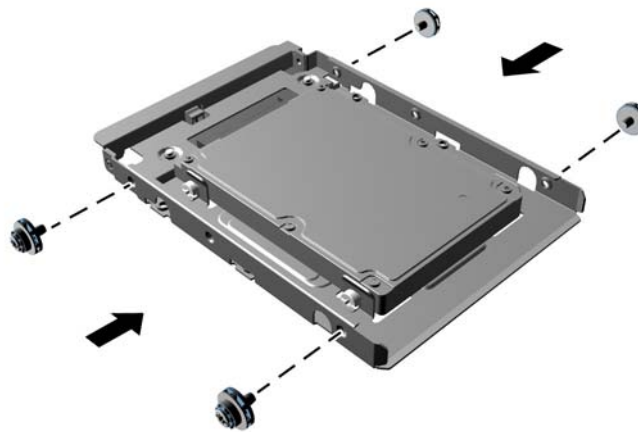
- S pomocí adaptérové konzoly jako na níže uvedeném příkladu můžete také nainstalovat 2,5palcový pevný disk do pozice 3,5-palcové jednotky.
 - Zasuňte disk do pozice adaptérové konzoly a ujistěte se, zda je konektor na disku plně zasunut do konektoru na adaptérové konzole.



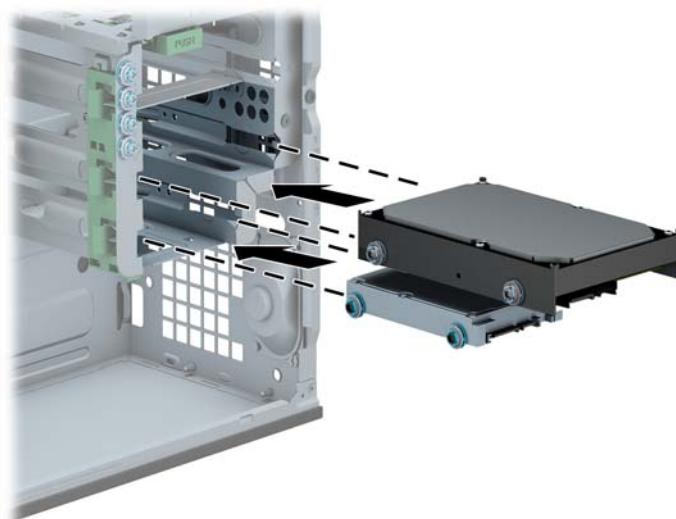
- Připevněte disk do pozice adaptérové konzoly tak, že zašroubujete čtyři černé šrouby M3 adaptérové konzoly skrz boky konzoly do disku.




- Zašroubujte čtyři stříbrnomodré izolační upevňovací vodící šrouby 6-32 do adaptérové konzoly (dva na každou stranu konzoly).

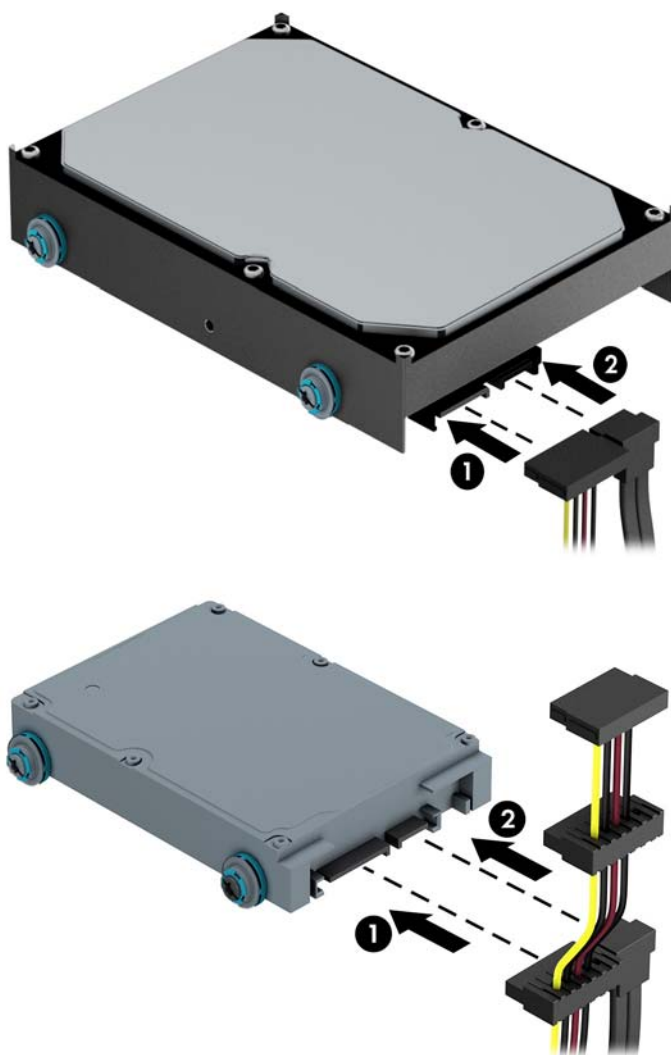


7. Zasuňte jednotku do pozice, až zapadne na místo. Ujistěte se přitom, že jsou vodící šrouby zarovnané s vodícími otvory.




8. Připojte napájecí kabel (1) a datový kabel (2) k zadní straně pevného disku.

 **POZNÁMKA:** Napájecí kabel pro pevné disky je kabel se třemi konektory, který vede ze systémové desky k zadní části pozic pro pevné disky.



9. V případě, že instalujete novou jednotku, připojte opačný konec datového kabelu k příslušnému konektoru na systémové desce.

 **POZNÁMKA:** Aby nedocházelo k potížím s fungováním pevného disku, musíte datový kabel primárního pevného disku připojit k tmavomodrému konektoru, označenému SATA0. Pokud přidáváte druhý pevný disk, připojte jej ke světle modrému konektoru SATA.

10. Nasadte kryt počítače zpět.
11. Znovu k počítači připojte napájecí kabel a externí zařízení a počítač zapněte.
12. Uzamkněte veškerá bezpečnostní zařízení, která jste při odstraňování krytu deaktivovali.

Instalace bezpečnostního zámku

Bezpečnostní zámek uvedený níže a na následujících stránkách slouží k zabezpečení počítače.

Kabelový zámek



Visací zámek

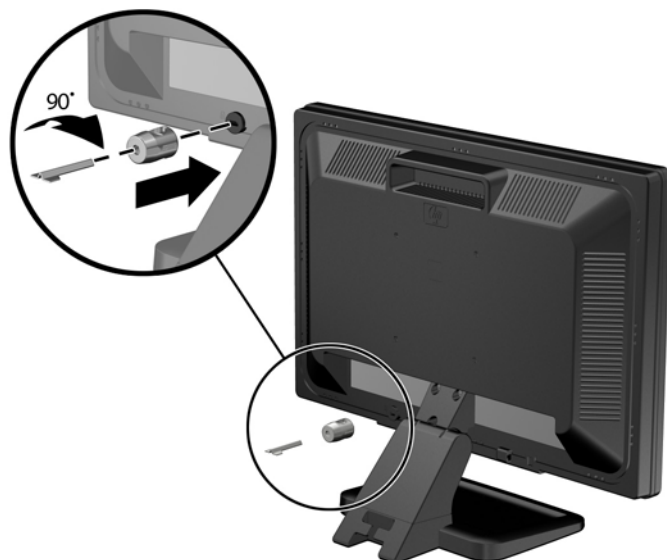


Bezpečnostní zámek pro kancelářské počítače HP

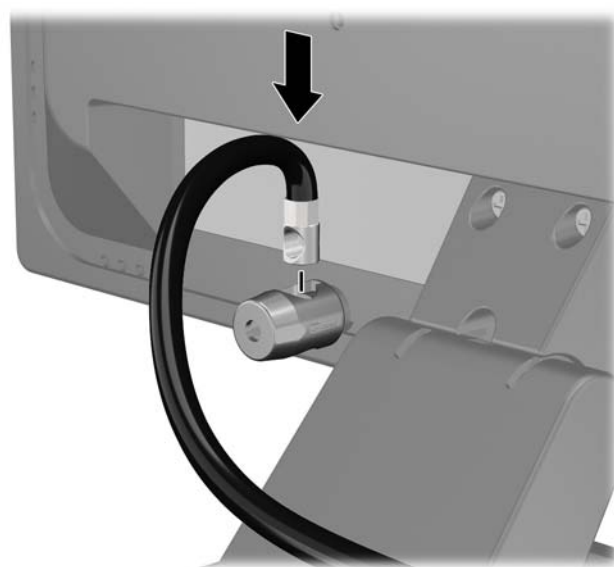
1. Připevněte bezpečnostní kabel smyčkou k nějakému pevnému objektu.



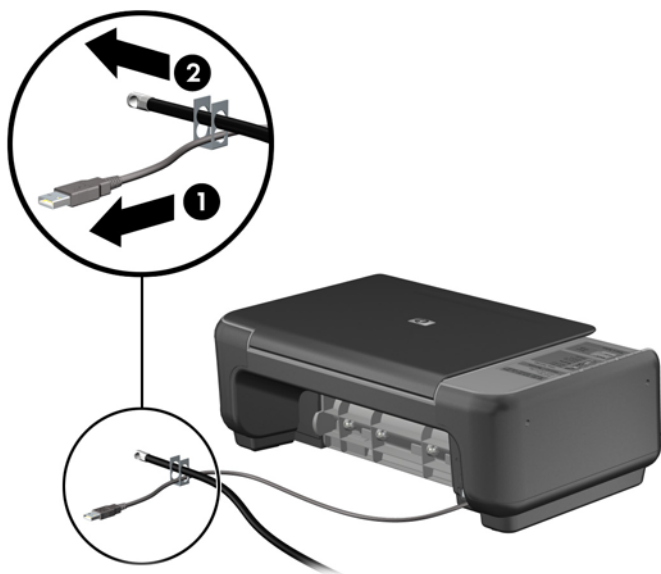
2. Zasuňte lankový zámek do zásuvky pro lankový zámek na zadní straně monitoru a připevněte zámek k monitoru tak, že do klíčové dírky v zadní části zámku zasunete klíč a otočíte jím o 90 stupňů.



3. Zabezpečovací kabel prostrčte otvorem v lankovém zámku na zadní stěně monitoru.



4. Pomocí konzoly dodané spolu se sadou zabezpečte ostatní periferní zařízení tak, že položíte kabel zařízení přes střed konzoly (1) a protáhnete bezpečnostní kabel jedním ze dvou otvorů na konzole (2). Použijte ten otvor v konzole, který nejlépe poslouží účelu zabezpečení kabelu periferního zařízení.



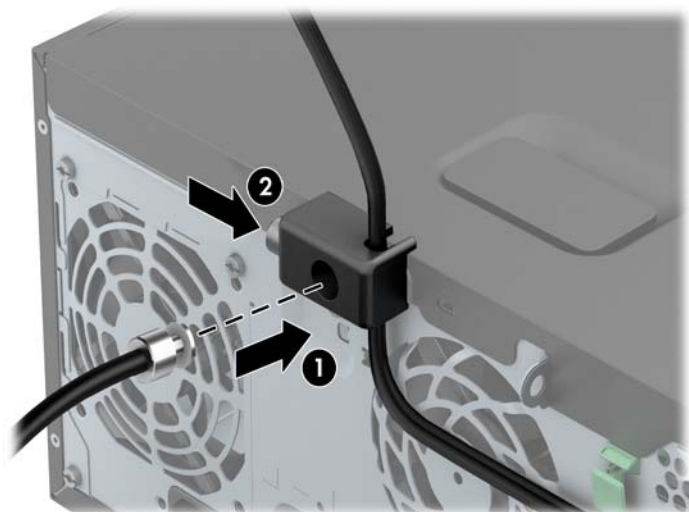
5. Protáhněte kabely klávesnice a myši zámek na skříní počítače.



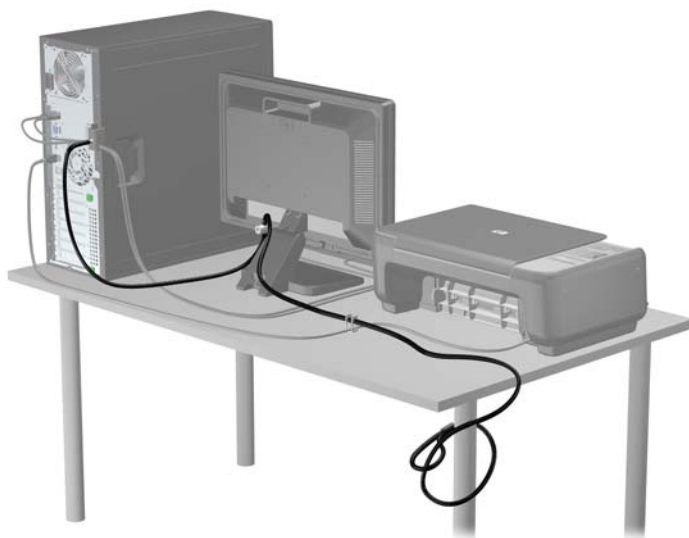
6. Dodaným šroubem přišroubujte zámek do otvoru pro šroub na skříni.



7. Vložte zástrčku bezpečnostního kabelu do zámků (1) a zámek zavřete stisknutím tlačítka (2).



8. Po dokončení této procedury budou všechna zařízení vaší pracovní stanice zabezpečena.



Zabezpečení čelního panelu

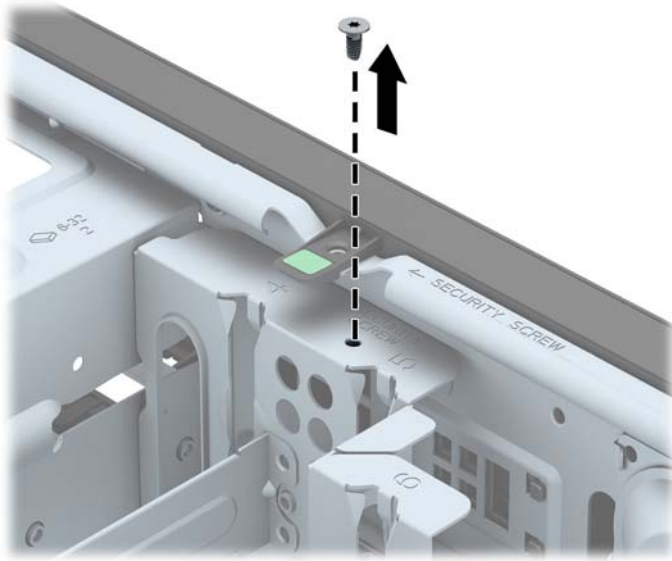
Čelní panel je možné uzamknout pomocí bezpečnostního šroubu, poskytovaného společností HP. Postup při instalaci bezpečnostního šroubu:

1. Odstraňte/odpojte veškerá bezpečnostní zařízení, která brání otevření počítače.
2. Vyjměte nebo odpojte od počítače všechna vyjímatelná média, např. optické disky nebo jednotky USB Flash.
3. Pomocí operačního systému počítač řádně vypněte a potom vypněte všechna externí zařízení.
4. Odpojte napájecí kabel ze zásuvky a odpojte všechna externí zařízení.

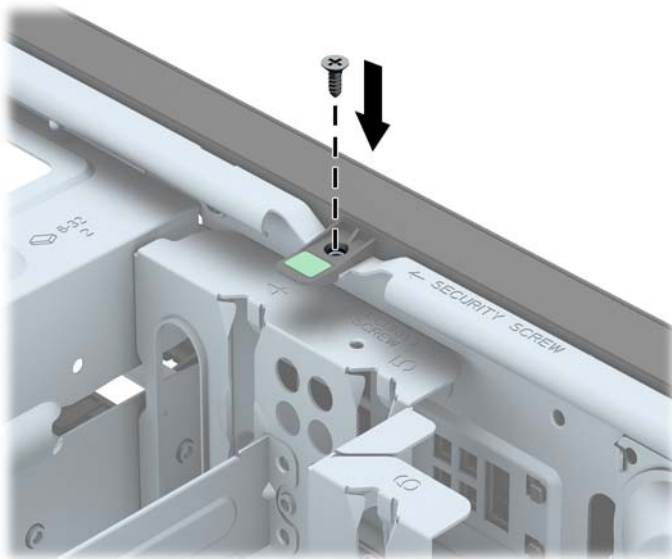
⚠ UPOZORNĚNÍ: Pokud je systém připojen k aktivní zásuvce střídavého proudu, je systémová deska neustále pod proudem, a to bez ohledu na stav počítače (zapnuto/vypnuto). Aby nedošlo k poškození vnitřních součástí počítače, je nutné kabel napájení odpojit.

5. Odstraňte kryt počítače.

6. Odstraňte bezpečnostní šroub na boku pevného disku, těsně za předním panelem.



7. Pomocí bezpečnostního šroubu vedle středního výstupku pro uvolnění čelního panelu upevněte čelní panel.



8. Nasadte kryt počítače zpět.
9. Znovu k počítači připojte napájecí kabel a počítač zapněte.
10. Uzamkněte veškerá bezpečnostní zařízení, která jste odemkli při odstraňování krytu počítače.

3 Hardwarové inovace modelu Small Form Factor (SFF)

Servisní postupy

Konstrukce počítače usnadňuje jeho rozšiřování a případné opravy. Pro většinu instalačních postupů popsaných v této kapitole nebudete potřebovat žádné nástroje.

Varování a upozornění

Než začnete provádět inovace, pozorně si přečtěte všechny související pokyny, upozornění a varování v této příručce.

⚠ VAROVÁNÍ! Opatření pro omezení rizika úrazu elektrickým proudem, popálení od horkých ploch nebo vzniku požáru:

Vypojte napájecí kabel ze zásuvky a nechte vnitřní komponenty systému vychladnout, než se jich dotknete.

Nezapojte telekomunikační nebo telefonní konektory do zásuvek řadiče síťového rozhraní (NIC).

Neodpojujte uzemnění napájecího kabelu. Zemnicí kolík je důležitým bezpečnostním prvkem.

Zapojte napájecí kabel vždy do snadno přístupné uzemněné zásuvky .

Chcete-li omezit riziko zranění, přečtěte si *Příručku bezpečné a pohodlné obsluhy*. Popisuje správné nastavení pracovní stanice, správné držení těla a zdravotní a pracovní návyky pro uživatele počítačů a obsahuje důležité informace o bezpečném používání elektrických a mechanických zařízení. Tuto příručku najdete na webové adrese <http://www.hp.com/ergo>.

⚠ VAROVÁNÍ! Uvnitř produktu se nacházejí pohyblivé prvky a součásti pod napětím.

Před sejmutím skříně odpojte napájení.

Před opětovným připojením napájení vraťte skříň na místo a zajistěte ji.

⚠ UPOZORNĚNÍ: Statická elektřina může způsobit poškození elektrických komponent počítače nebo přídavného zařízení. Před prováděním následujících postupů se proto dotkněte uzemněného kovového předmětu. Odstraní tak elektrostatický náboj. Více informací naleznete v kapitole [Elektrostatický výboj na stránce 139](#).

Je-li počítač připojen ke zdroji střídavého proudu, je systémová deska vždy pod napětím. Než otevřete počítač, vždy vypojte napájecí kabel ze zdroje energie. Předejdete tak poškození vnitřních komponent.

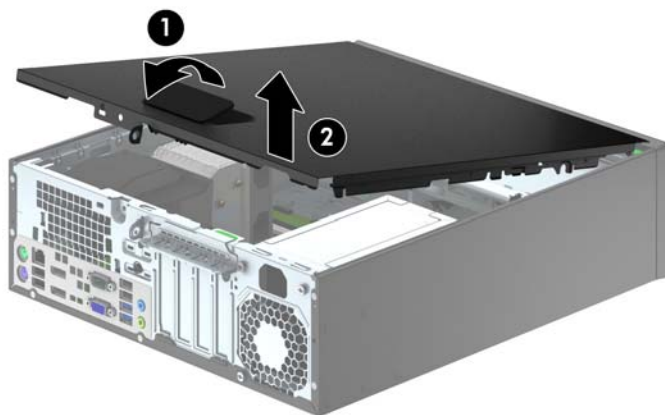
Sejmutí krytu počítače

Pro přístup k vnitřním součástem je třeba sejmout kryt počítače:

1. Sejměte nebo uvolněte jakékoli bezpečnostní prvky, které brání v otevření počítače.
2. Vyjměte nebo odpojte od počítače všechna vyjímatelná média, např. optické disky nebo jednotky USB Flash.
3. Řádně počítač vypněte prostřednictvím operačního systému a poté vypněte všechna externí zařízení.
4. Vypojte napájecí kabel ze zásuvky a odpojte všechna externí zařízení.

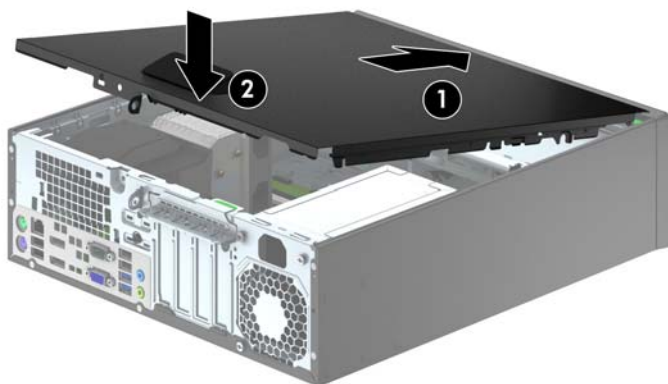
⚠ UPOZORNĚNÍ: Dokud je systém připojen k aktivní zásuvce se střídavým napětím, zůstává pod napětím i systémová deska, a to bez ohledu na to, zda je systém zapnutý či vypnutý. Je třeba vypojit napájecí kabel. Zabráníte tak poškození vnitřních komponent počítače.

5. Je-li počítač upevněn na podstavci, sundejte jej a položte.
6. Nadzvedněte rukojeť přístupového krytu (1) a poté zvedněte přístupový kryt z počítače (2).



Nasazení krytu počítače

Zasuňte přední konec přístupového krytu pod okraj na přední straně skříně (1) a poté zatlačte zadní stranu krytu na skříň, až zapadne na místo (2).

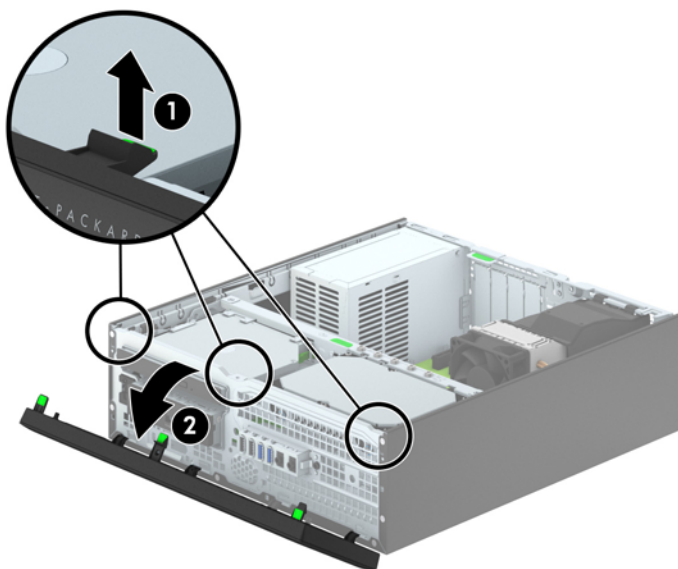


Sejmutí předního panelu

1. Odstraňte/odpojte veškerá bezpečnostní zařízení, která brání otevření počítače.
2. Vyjměte nebo odpojte od počítače všechna vyjímatelná média, např. optické disky nebo jednotky USB Flash.
3. Pomocí operačního systému počítač řádně vypněte a potom vypněte všechna externí zařízení.
4. Odpojte napájecí kabel ze zásuvky a odpojte všechna externí zařízení.

⚠ UPOZORNĚNÍ: Pokud je systém připojen k aktivní zásuvce střídavého proudu, je systémová deska neustále pod proudem, a to bez ohledu na stav počítače (zapnuto/vypnuto). Aby nedošlo k poškození vnitřních součástí počítače, je nutné kabel napájení odpojit.

5. Je-li počítač upevněn na podstavci, sundejte jej a položte.
6. Odstraňte kryt počítače.
7. Zvedněte tři výstupky na straně panelu (1) a poté otočením panel sejmete ze skříně počítače (2).

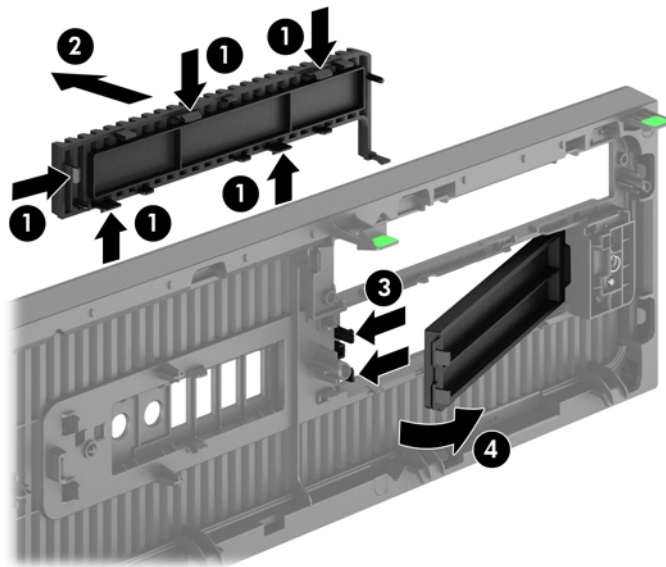



Odstranění záslepek

Některé modely mohou mít záslepky zakrývající pozice 3,5palcových jednotek, které je před instalací jednotek nutné odstranit. Odebrání záslepky:

1. Odstraňte kryt počítače a přední panel.
2. Pro odstranění 3,5palcové záslepky stiskněte pět upevňovacích západek (1) směrem dovnitř a záslepku z předního panelu (2) vytáhněte.

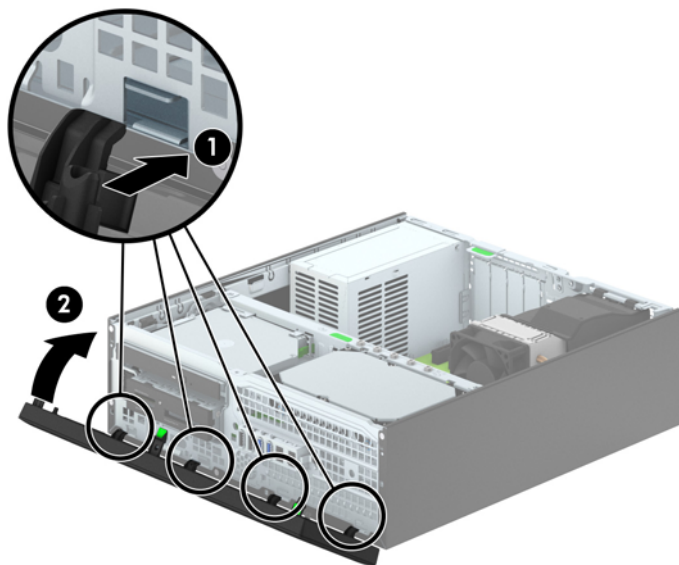
Chcete-li odstranit záslepku, stlačte dvě západky, které záslepku drží na místě, směrem k vnějšímu pravému okraji záslepky (3) a vyjměte záslepku posunutím dozadu a doprava (4).



 **POZNÁMKA:** Po odstranění záslepky optické jednotky slim a po instalaci optické jednotky slim můžete nainstalovat volitelnou záslepku (dostupnou od společnosti HP), která zakrývá přední část optické jednotky.

Nasazení čelního panelu

Tři západky na spodní straně čelního panelu zahákněte do obdélníkových otvorů ve skříni (1) a poté otočte horní stranu panelu (2), až zapadne na své místo.



Změna konfigurace desktop na typ věž

Počítač typu Small Form Factor lze použít i v poloze na výšku (tower), pokud od společnosti HP zakoupíte volitelný stojan.

1. Odstraňte/odpojte veškerá bezpečnostní zařízení, která brání otevření počítače.
2. Vyjměte nebo odpojte od počítače všechna vyjímatelná média, např. optické disky nebo jednotky USB Flash.
3. Pomocí operačního systému počítač řádně vypněte a potom vypněte všechna externí zařízení.
4. Odpojte napájecí kabel ze zásuvky a odpojte všechna externí zařízení.

⚠ UPOZORNĚNÍ: Pokud je systém připojen k aktivní zásuvce střídavého proudu, je systémová deska neustále pod proudem, a to bez ohledu na stav počítače (zapnuto/vypnuto). Aby nedošlo k poškození vnitřních součástí počítače, je nutné kabel napájení odpojit.

5. Otočte počítač pravou stranou dolů a umístěte jej do volitelného stojanu.



📝 POZNÁMKA: Společnost HP doporučuje počítač v poloze tower stabilizovat pomocí volitelného podstavce.

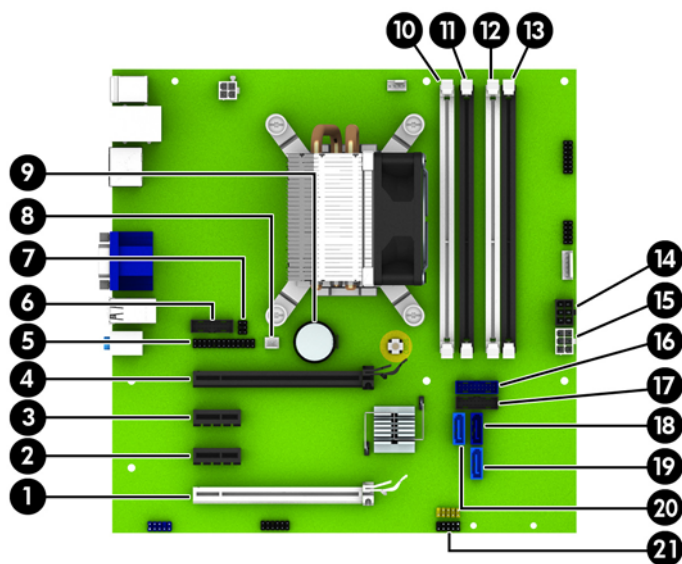
6. Znovu k počítači připojte napájecí kabel a externí zařízení a počítač zapněte.

📝 POZNÁMKA: Zajistěte, aby podél všech stran počítače zůstalo minimálně 10,2 cm volného místa.

7. Znovu připevněte jakékoli bezpečnostní prvky, které jste sejmuli při odstraňování krytu.

Konektory systémové desky

Konektory pro připojení jednotek k systémové desce můžete určit pomocí následujícího obrázku a tabulky.



Č.	Konektor systémové desky	Štítek systémové desky	Barva	Komponenta
1	PCI Express x16 přefázený na slot x4	X4PCIEXP	bílý	Rozšiřující karta
2	PCI Express x1	X1PCIEXP2	černý	Rozšiřující karta
3	PCI Express x1	X1PCIEXP1	černý	Rozšiřující karta
4	PCI Express x16	X16PCIEXP	černý	Rozšiřující karta
5	Paralelní port	PAR	černý	Paralelní port
6	Sériový port	COMB	černý	Sériový port
7	Zámek krytu	HLCK	černý	Zámek krytu
8	Senzor krytu	HSENSE	bílý	Senzor krytu
9	Baterie	BAT	černý	Baterie
10	DIMM4 (kanál A)	DIMM4	bílý	Paměťový modul
11	DIMM3 (kanál A)	DIMM3	černý	Paměťový modul
12	DIMM2 (kanál B)	DIMM2	bílý	Paměťový modul
13	DIMM1 (kanál B)	DIMM1	černý	Paměťový modul
14	Napájení	SATAPWR0	černý	Jednotky SATA
15	Napájení	PWR	bílá	Systémová deska
16	USB 3.0	PŘEDNÍ USB 3.0	modrá	Přední porty USB 3.0
17	USB 3.0	MEDIA3.0	černý	Zařízení USB 3.0, např. čtečka mediálních karet USB 3.0
18	SATA 3.0	SATA0	tmavě modrý	Primární pevný disk
19	SATA 3.0	SATA1	světle modrý	Kterékoli zařízení SATA kromě primárního pevného disku

Č.	Konektor systémové desky	Štítek systémové desky	Barva	Komponenta
20	SATA 3.0	SATA2	světle modrý	Kterékoli zařízení SATA kromě primárního pevného disku
21	USB 2,0	MÉDIA	černý	Zařízení USB 2.0, např. čtečka mediálních karet USB 2.0

Instalace přídatné paměti

Počítač se dodává s paměťovými moduly DIMM (Dual Inline Memory Module) typu DDR3-SDRAM (3x zdvojnásobený datový tok, synchronní dynamická paměť s náhodným přístupem).

moduly DIMM

Paměťové zásuvky na systémové desce mohou být osazeny až čtyřmi standardními paměťovými moduly DIMM. Tyto zásuvky jsou již osazeny nejméně jedním předinstalovaným modulem DIMM. Chcete-li rozšířit paměť na maximální možnou míru, můžete na systémovou desku přidat až 32 GB paměti konfigurované ve vysoce výkonném dvoukanálovém režimu.

Paměťové moduly DIMM DDR3-SDRAM

Aby systém pracoval správně, musejí mít paměťové moduly DIMM typu DDR3-SDRAM následující vlastnosti:

- standardní modul, 240 kontaktů,
- modul bez vyrovnávací paměti, bez ECC, kompatibilní s typem PC3-12800 DDR3-1600 MHz
- DDR3/DDR3L-SDRAM DIMM 1,35 nebo 1,5 voltů

Paměťové moduly DIMM DDR3-SDRAM musí rovněž:

- podporovat latenci CAS 11, DDR3 1600 MHz (časování 11-11-11)
- obsahovat povinné informace o specifikaci SPD JEDEC.

Počítač dále podporuje:

- paměti s kapacitou 512 MB, 1 GB a 2 GB bez funkce ECC,
- jednostranné i oboustranné moduly DIMM,
- moduly DIMM sestavené z pamětí x8 a x16 DDR; Moduly DIMM sestavené z pamětí x4 SDRAM nejsou podporovány



POZNÁMKA: Pokud nainstalujete nepodporované paměťové moduly DIMM, systém nebude pracovat správně.

Osazení zásuvek pro moduly DIMM

Na systémové desce jsou čtyři zásuvky pro moduly DIMM, přičemž na každý kanál připadají dvě. Zásuvky jsou označeny jako DIMM1, DIMM2, DIMM3 a DIMM4. Zásuvky DIMM1 a DIMM2 pracují v paměťovém kanálu B, zásuvky DIMM3 a DIMM4 v paměťovém kanálu A.

System bude v závislosti na způsobu instalace modulů DIMM automaticky pracovat v jednocanálovém, dvoukanálovém nebo univerzálním režimu.



POZNÁMKA: Konfigurace jednocanálové a nevyrovnané dvoukanálové paměti bude mít za následek podřadný grafický výkon.

- Jsou-li zásuvky pro moduly DIMM osazeny pouze v jednom kanálu, bude systém pracovat v jednocanálovém režimu.
- Systém bude pracovat ve výkonnějším dvoukanálovém režimu, pokud bude celková kapacita paměti modulů DIMM v kanálu A shodná s celkovou kapacitou paměti modulů DIMM v kanálu B. Technologie modulů se však u jednotlivých kanálů může lišit. Pokud bude například kanál A osazen dvěma paměťovými moduly DIMM s kapacitou 1 GB a kanál B jedním modulem DIMM s kapacitou 2 GB, bude systém pracovat v dvoukanálovém režimu.
- Pokud nebude celková kapacita paměťových modulů DIMM v kanálu A shodná s celkovou kapacitou paměti modulů DIMM v kanálu B, bude systém pracovat v univerzálním režimu. V univerzálním režimu kanál osazený menším množstvím paměti popisuje celkové množství paměti přiřazené k duálnímu kanálu, zbytek je přiřazen k jednomu kanálu. K dosažení optimální rychlosti by měly být kanály vyváženy tak, aby bylo největší množství paměti rozloženo mezi oběma kanály. Pokud má jeden z kanálů více paměti než druhý, měl by být kanálem s větším množstvím paměti kanál A. Pokud například osazujete zásuvky jedním modulem DIMM s kapacitou 2 GB a třemi moduly DIMM s kapacitou 1 GB, kanál A by měl být osazen jedním modulem DIMM s kapacitou 2 GB a jedním modulem DIMM s kapacitou 1 GB a kanál B ostatními dvěma moduly DIMM s kapacitou 1 GB. V této konfiguraci poběží 4 GB paměti v dvoukanálovém režimu a 1 GB paměti v jednocanálovém režimu.
- Maximální operační rychlost je ve všech režimech určována nejpomalejším modulem DIMM v systému.

Instalace modulů DIMM

⚠ UPOZORNĚNÍ: Před přidáváním nebo odebíráním paměťových modulů odpojte napájecí kabel a počkejte přibližně 30 sekund, než se napětí vybije. Dokud je počítač připojen k aktivní zásuvce se střídavým napětím, zůstávají pod napětím i paměťové moduly, a to bez ohledu na to, zda je počítač zapnutý či vypnutý. Přidáním nebo odstraněním paměťových modulů v době, kdy je systém pod napětím, můžete paměťové moduly nebo systémovou desku neopravitelně poškodit.

Zásuvky paměťových modulů mají pozlacené kovové kontakty. Při přidávání další paměti je důležité použít paměťové moduly s pozlacenými kovovými kontakty, které jsou odolné proti korozi a oxidaci způsobené kontaktem mezi různými kovy.

Statická elektřina může způsobit poškození elektronických komponent počítače nebo volitelných karet. Před prováděním následujících postupů se proto dotkněte uzemněného kovového předmětu. Odstráňte tak elektrostatický náboj. Další informace naleznete v části [Elektrostatický výboj na stránce 139](#).

Při práci s paměťovými moduly dejte pozor, abyste se nedotkli žádného kontaktu. Takový dotyk by mohl modul poškodit.

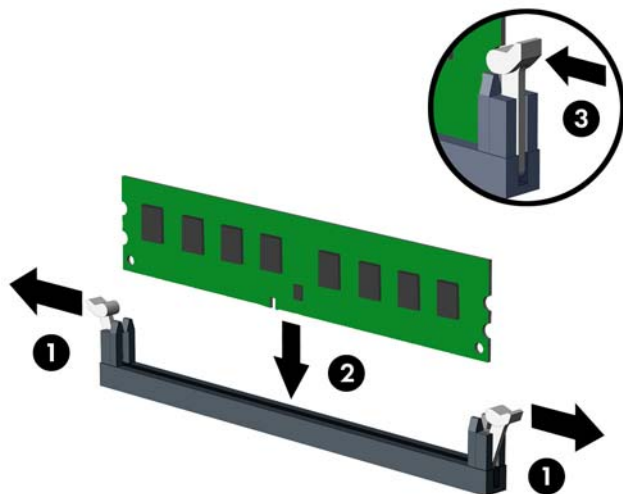
1. Sejměte nebo uvolněte jakékoli bezpečnostní prvky, které brání v otevření počítače.
2. Vyjměte nebo odpojte od počítače všechna vyjímatelná média, např. optické disky nebo jednotky USB Flash.
3. Řádně počítač vypněte prostřednictvím operačního systému a poté vypněte všechna externí zařízení.
4. Vypojte napájecí kabel ze zásuvky a odpojte všechna externí zařízení.


⚠ UPOZORNĚNÍ: Před přidáváním nebo odebíráním paměťových modulů odpojte napájecí kabel a počkejte přibližně 30 sekund, než se napětí vybije. Dokud je počítač připojen k aktivní zásuvce se střídavým napětím, zůstávají pod napětím i paměťové moduly, a to bez ohledu na to, zda je počítač zapnutý či vypnutý. Přidáním nebo odstraněním paměťových modulů v době, kdy je systém pod napětím, můžete paměťové moduly nebo systémovou desku neopravitelně poškodit.

5. Je-li počítač umístěn na podstavci, sundejte jej z podstavce.
6. Odstraňte kryt počítače.

⚠ VAROVÁNÍ! V zájmu snížení rizika popálení o horké povrchy nechte vnitřní komponenty systému vychladnout, než se jich dotknete.

7. Otevřete obě západky na zásuvce paměťového modulu (1) a vložte do zásuvky paměťový modul (2).



 **POZNÁMKA:** Paměťový modul lze nainstalovat pouze jedním způsobem. Přiložte drážku na modulu k výstupku na zásuvce pro paměťový modul.

Černé zásuvky pro moduly DIMM osadíte dříve, než osadíte bílé.


Aby bylo dosaženo maximálního výkonu, osadte zásuvky tak, aby se kapacita paměti co nejrovnoměrněji rozdělila mezi kanál A a kanál B. Další informace naleznete v části [Osazení zásuvek pro moduly DIMM na stránce 71](#).

8. Zatlačte modul do zásuvky tak, aby byl zcela zasunut a řádně usazen. Ověřte, zda jsou západky v uzavřené poloze (3).
9. Při instalaci dalších modulů opakujte kroky 7 a 8.
10. Nasadte přístupový kryt zpět.
11. Pokud se počítač nacházel na podstavci, umístěte jej zpět na podstavec.
12. Znovu připojte napájecí kabel a poté zapněte počítač.
13. Znovu připevněte jakékoli bezpečnostní prvky, které jste sejmuli při odstraňování krytu.

Počítač by měl při dalším zapnutí přidavnou paměť automaticky rozpoznat.

Vyjmutí nebo instalace rozšiřující karty

Počítač obsahuje jednu rozšiřující zásuvku PCI, jednu rozšiřující zásuvku PCI Express x1, jednu rozšiřující zásuvku PCI Express x16 a jednu rozšiřující zásuvku PCI Express x16, která je podřazená na zásuvku x4.


 **POZNÁMKA:** Zásuvky PCI Express podporují pouze karty s nízkým profilem.

Rozšiřující karty PCI Express x1, x4, x8 nebo x16 lze nainstalovat do zásuvky PCI Express x16.

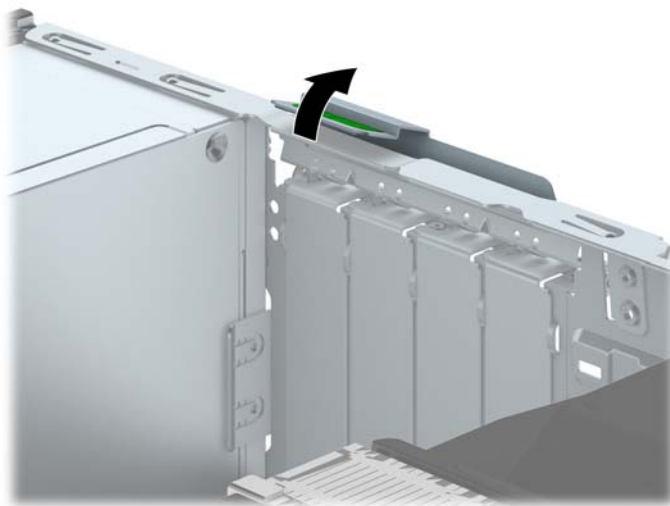
U konfigurací s duální grafickou kartou musí být první (primární) karta nainstalována do zásuvky PCI Express x16, která NENÍ podřazená na zásuvku x4.

Vyjmutí, instalace a přidání další rozšiřovací karty:


1. Sejměte nebo uvolněte jakékoli bezpečnostní prvky, které brání v otevření počítače.
2. Vyjměte nebo odpojte od počítače všechna vyjímatelná média, např. optické disky nebo jednotky USB Flash.
3. Řádně počítač vypnete prostřednictvím operačního systému a poté vypnete všechna externí zařízení.
4. Vypojte napájecí kabel ze zásuvky a odpojte všechna externí zařízení.

 **UPOZORNĚNÍ:** Dokud je systém připojen k aktivní zásuvce se střídavým napětím, zůstává pod napětím i systémová deska, a to bez ohledu na to, zda je systém zapnutý či vypnutý. Je třeba vypojit napájecí kabel. Zabrání tak poškození vnitřních komponent počítače.

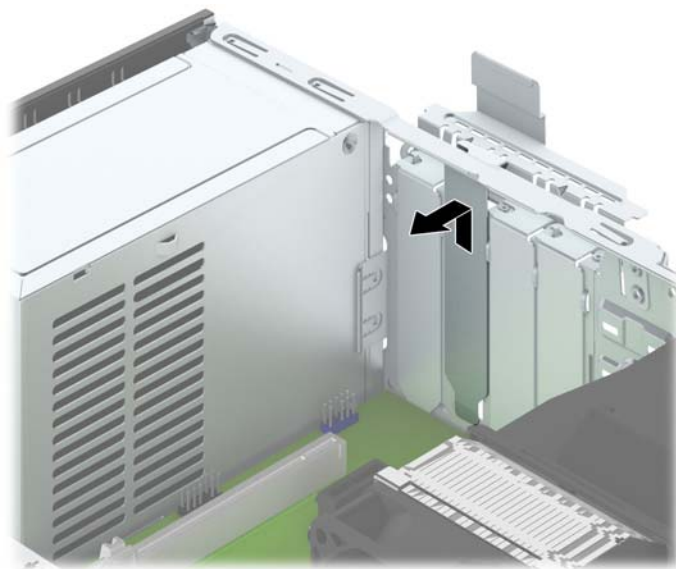
5. Je-li počítač umístěn na podstavci, sundejte jej z podstavce.
6. Odstraňte kryt počítače.
7. Najděte na systémové desce správnou prázdnou rozšiřující zásuvku a odpovídající rozšiřující slot v zadní části počítačové skříně.
8. Uvolněte západku zajišťující kryt zásuvky tak, že zvednete zelený úchyt na západce a odklopíte západku do otevřené polohy.



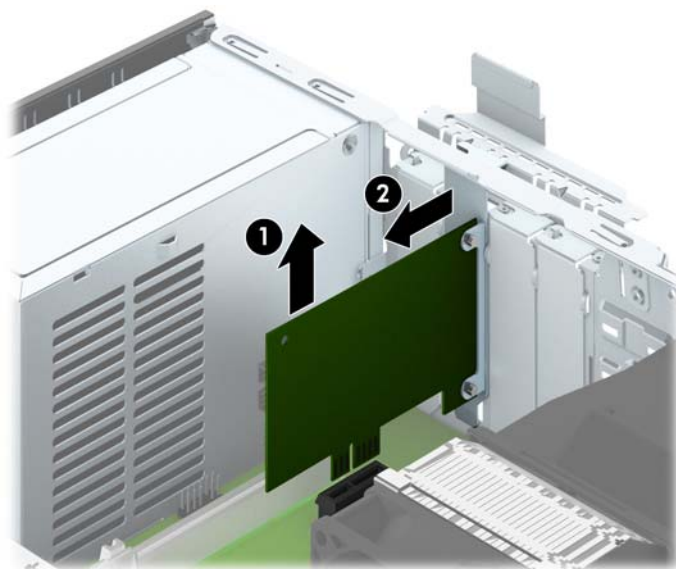
9. Před vložením rozšiřující karty odstraňte kryt rozšiřujících slotů nebo vloženou rozšiřující kartu.

 **POZNÁMKA:** Před vyjmutím nainstalované rozšiřující karty odpojte veškeré kabely, které jsou k ní připojeny.

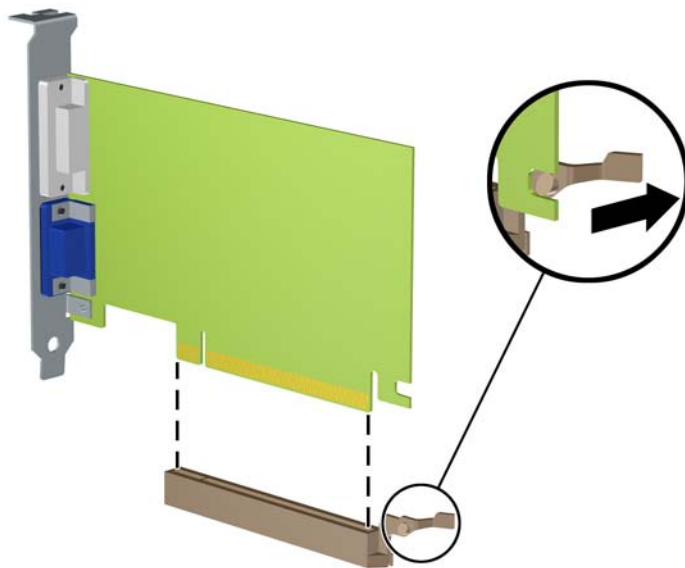
- a. Pokud instalujete rozšiřující kartu do prázdné zásuvky, vyjměte kryt příslušné rozšiřující zásuvky na zadní straně skříně. Kryt zásuvky vytáhněte přímo nahoru a ven z vnitřní části skříně.



- b. Pokud odstraňujete kartu PCI Express x1, uchopte kartu za její strany a současně ji opatrně naklánejte dopředu a dozadu, dokud se její konektor s kontakty nevysune ze zásuvky. Vytáhněte rozšiřující kartu rovně ze zásuvky (1) a poté ven z vnitřní části skříně (2), aby se uvolnila. Dejte pozor, abyste kartou nedřeli o ostatní komponenty.



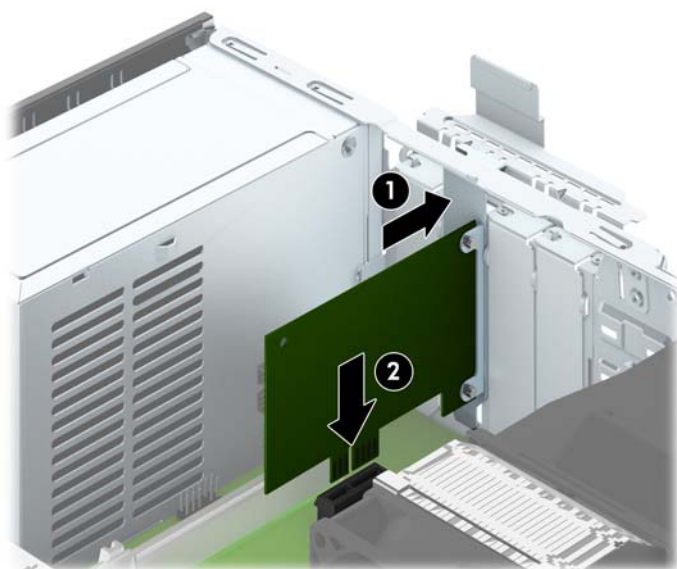
- c. Pokud odstraňujete kartu PCI Express x16, odklopte upevňovací páčku v zadní části rozšiřovací zásuvky a opatrně naklánějte kartu dopředu a dozadu, dokud se její konektor s kontakty nevysune ze zásuvky. Vytáhněte rozšiřující kartu rovně ze zásuvky a poté ven z vnitřní části skříně, aby se uvolnila od rámu skříně. Dejte pozor, abyste kartou nedřeli o ostatní komponenty.




10. Odstraněnou kartu uložte do antistatického obalu.
11. Pokud neinstalujete novou rozšiřovací kartu, zakryjte otevřený slot krytem rozšiřovacího slotu.

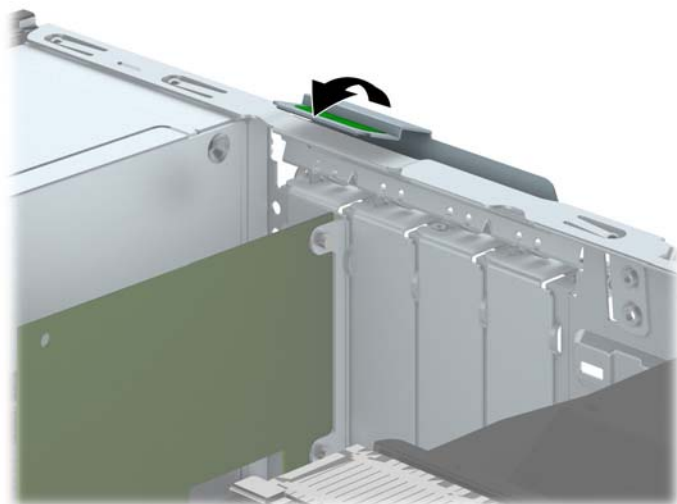
⚠ UPOZORNĚNÍ: Po vyjmutí rozšiřující karty je třeba kartu nahradit novou kartou nebo krytem rozšiřující karty, aby byly vnitřní komponenty při provozu správně chlazeny.

12. Chcete-li nainstalovat novou rozšiřující kartu, přidržte ji těsně nad rozšiřující zásuvkou na systémové desce a poté ji posuňte k zadní části skříně (1) tak, aby bylo rameno karty zarovnáno se štěrbinou v zadní části skříně. Zatlačte kartu přímo do rozšiřující zásuvky na systémové desce (2).



 **POZNÁMKA:** Při instalaci rozšiřovací karty kartu pevně přitlačte, aby celý konektor zapadl do slotu rozšiřovací karty.

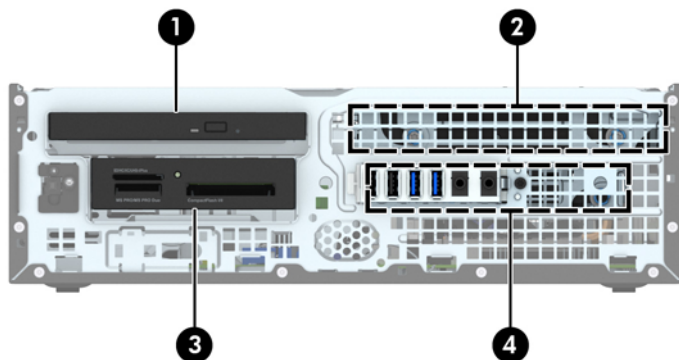
13. Zajistěte rozšiřující kartu sklopením západky zajišťující kryt zásuvky do původní polohy.



14. V případě potřeby připojte k nainstalované kartě externí kabely. V případě potřeby připojte k systémové desce interní kabely.
15. Nasadte kryt počítače zpět.
16. Pokud se počítač nacházel na podstavci, umístěte jej zpět na podstavec.
17. Znovu připojte napájecí kabel a poté zapněte počítač.

18. Znovu připevněte jakékoli bezpečnostní prvky, které jste sejmuli při odstraňování krytu.
19. V případě potřeby proveďte znovu konfiguraci počítače.

Umístění jednotek



-
- | | |
|---|---|
| 1 | Nebyla nalezena žádná optická jednotka |
| 2 | 3,5palcová pozice pro interní pevný disk |
| 3 | 3,5palcová pozice pro volitelné jednotky (na obrázku je čtečka karet médií) |
| 4 | Pozice pro 2,5palcový interní pevný disk |
-

POZNÁMKA: Konfigurace jednotek v počítači se může lišit od konfigurace uvedené na obrázku výše.

Chcete-li ověřit typ a velikost paměťových zařízení nainstalovaných v počítači, spusťte nástroj Computer Setup.

Instalace a vyjmutí jednotek

Při instalaci jednotek se řiďte těmito pokyny:

- Primární pevný disk Serial ATA (SATA) musí být připojen na tmavomodrý primární SATA konektor na systémové desce označený SATA0.
- Připojte sekundární pevné disky a optické jednotky k jednomu ze světlemodrých konektorů SATA na systémové desce (označených SATA1 a SATA2).
- Připojte kabel čtečky mediálních karet USB 3.0 ke konektoru USB označenému jako MEDIA3.0 na systémové desce.
- Napájecí kabel jednotek má dva vodiče, vycházející z konektoru systémové desky. Prvním vodičem je dvouhlavý kabel s prvním konektorem (čtyřžilovým) připojeným k volitelné 3,5palcové pozici a se druhým konektorem (dvoužilovým), připojeným k pozici optické jednotky slim. Druhým vodičem je dvouhlavý kabel s prvním konektorem připojeným k pozici 3,5palcového pevného disku a se druhým konektorem připojeným k pozici 2,5palcového pevného disku.
- Správné zarovnání jednotky a její zajištění na místě je třeba provést pomocí vodicích šroubů. Společnost HP dodává čtyři náhradní metrické vodicí šrouby 6-32 na přední straně skříně pod předním panelem. Pro čtečku digitálních mediálních karet nebo pro sekundární jednotku pevného disku, nainstalovanou ve volitelné pozici 3,5palcové jednotky jsou vyžadovány standardní vodicí šrouby 6-32. Metrické vodicí šrouby M3 pro 2,5palcovou optickou mechaniku nejsou dodávány. Při výměně jednotky vyšroubujte vodicí šroubky ze staré jednotky a nainstalujte je do jednotky nové.



Celkem je k dispozici pět dodatečných stříbrných standardních šroubů velikosti 6-32. Jeden je určen pro zabezpečení panelu (1) (více informací viz [Zabezpečení čelního panelu na stránce 102](#)). Zbylé čtyři se používají jako vodicí šrouby pro čtečku mediálních karet nebo pro sekundární jednotku pevného disku ve volitelné pozici 3,5palcové jednotky (2).

⚠ UPOZORNĚNÍ: V zájmu zabránění ztráty dat a poškození počítače dodržujte tato opatření:

Když vkládáte nebo odstraňujete některou jednotku, řádně vypněte operační systém, vypněte počítač a odpojte napájecí kabel. Neodstraňujte jednotky, dokud je počítač zapnutý nebo v úsporném režimu.

Před manipulací s jednotkami ověřte, zda nenesete elektrostatický náboj. Při manipulaci s jednotkou se nedotýkejte konektoru. Další informace o tom, jak zabránit poškození elektrostatickým nábojem, naleznete v části [Elektrostatický výboj na stránce 139](#).

Zacházejte s jednotkou opatrně; neupustěte ji.

Při vkládání jednotky nepoužívejte hrubou sílu.

Nevystavujte pevný disk působení tekutin, extrémních teplot nebo produktů vytvářejících magnetické pole, jako jsou monitory či reproduktory.

Pokud je třeba zaslat jednotku poštou, zabalte ji do bublinové fólie nebo jiného ochranného obalu a označte balení nápisem „Křehké: Vyžaduje opatrné zacházení.“

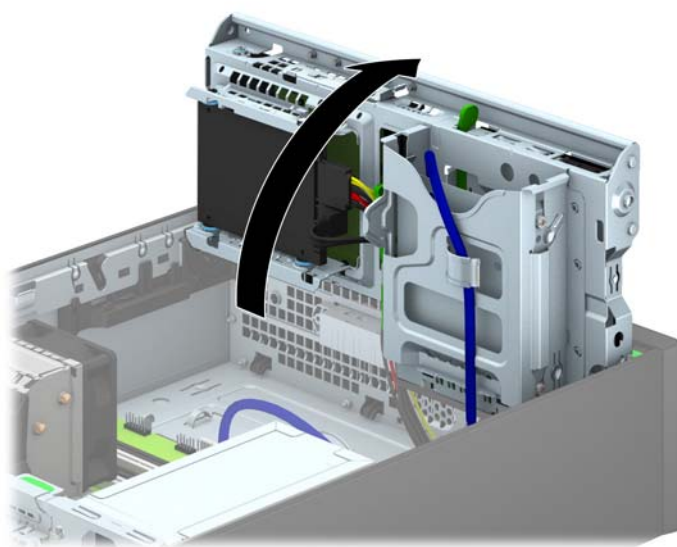
Vyjmutí 3,5palcové jednotky

⚠ UPOZORNĚNÍ: Před odebráním jednotky z počítače je třeba z jednotky vyjmout veškerá vyměnitelná média.

1. Odstraňte/odpojte veškerá bezpečnostní zařízení, která brání otevření počítače.
2. Vyjměte nebo odpojte od počítače všechna vyjímatelná média, např. optické disky nebo jednotky USB Flash.
3. Pomocí operačního systému počítač řádně vypněte a potom vypněte všechna externí zařízení.
4. Odpojte napájecí kabel ze zásuvky a odpojte všechna externí zařízení.

⚠ UPOZORNĚNÍ: Pokud je systém připojen k aktivní zásuvce střídavého proudu, je systémová deska neustále pod proudem, a to bez ohledu na stav počítače (zapnuto/vypnuto). Aby nedošlo k poškození vnitřních součástí počítače, je nutné kabel napájení odpojit.

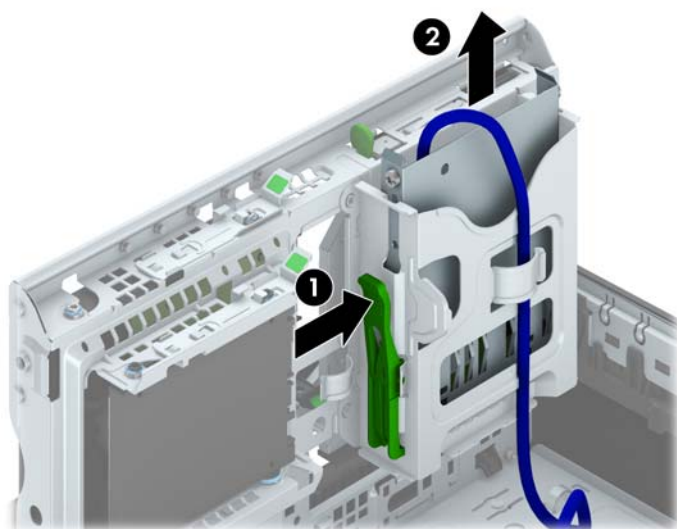
5. Je-li počítač umístěn na podstavci, sundejte jej z podstavce.
6. Sejměte kryt počítače a čelní panel.
7. Vyklopte modul jednotek do vzpřímené polohy.



8. Odpojte kabely připojené k zadní straně jednotky. Pokud chcete vyjmout čtečku karet médií, odpojte kabel USB od systémové desky (viz následující obrázek).



9. Uvolňovací páčku v zadní části jednotky (1) zatlačte směrem dovnitř a jednotku vysuňte ze zadní části pozice (2).



Instalace 3,5palcové jednotky

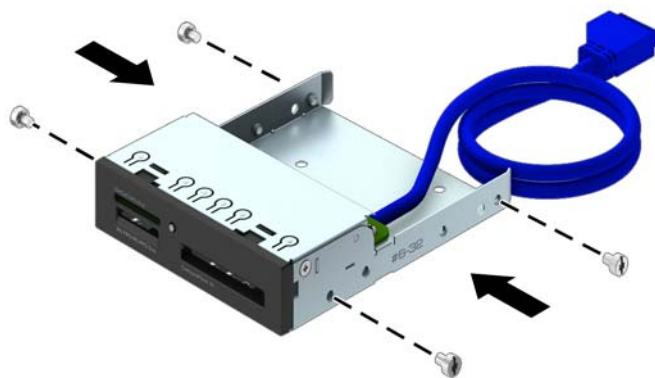
1. Odstraňte/odpojte veškerá bezpečnostní zařízení, která brání otevření počítače.
2. Vyjměte nebo odpojte od počítače všechna vyjímatelná média, např. optické disky nebo jednotky USB Flash.
3. Pomocí operačního systému počítač řádně vypněte a potom vypněte všechna externí zařízení.
4. Odpojte napájecí kabel ze zásuvky a odpojte všechna externí zařízení.

⚠ UPOZORNĚNÍ: Pokud je systém připojen k aktivní zásuvce střídavého proudu, je systémová deska neustále pod proudem, a to bez ohledu na stav počítače (zapnuto/vypnuto). Aby nedošlo k poškození vnitřních součástí počítače, je nutné kabel napájení odpojit.

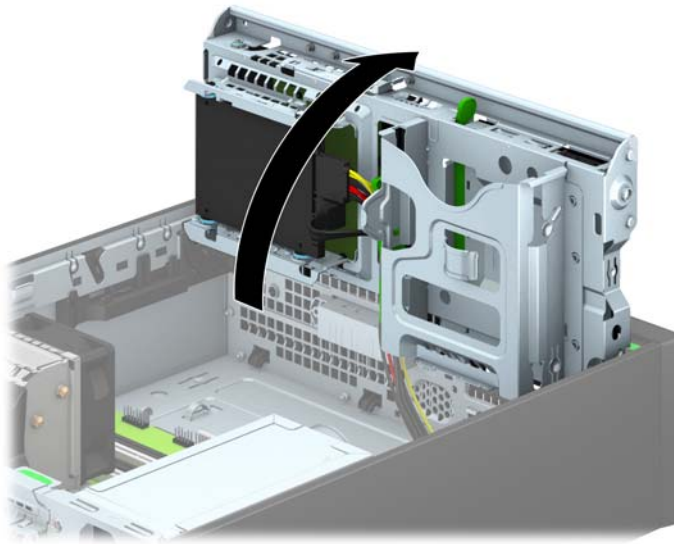
5. Je-li počítač umístěn na podstavci, sundejte jej z podstavce.
6. Odstraňte kryt počítače.
7. Odstraňte čelní panel. Pokud jednotku instalujete do pozice zakryté záslepkou, odstraňte zásleпку. Více informací naleznete v kapitole [Odstranění záslepek na stránce 65](#).
8. Do otvorů na každé straně jednotky zašroubujte vodicí šrouby 6-32.

📝 POZNÁMKA: Společnost HP zamontovala do horní strany klece jednotky dodatečné čtyři vodicí šrouby 6-32. Obrázek umístění náhradních vodicích šroubů najdete v části [Instalace a vyjmutí jednotek na stránce 79](#).

Při výměně jednotky použijte čtyři vodicí šrouby 6-32 ze staré jednotky pro novou jednotku.



9. Vyklopte modul jednotek do vzpřímené polohy.




10. Zasuňte jednotku do pozice tak, aby vodící šrouby byly zarovnány s vodícími drážkami. Jednotka musí zapadnout na určené místo.




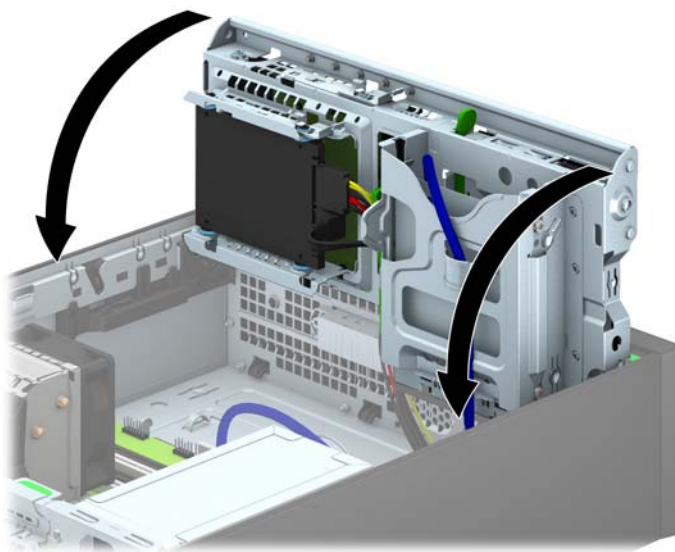
11. Pokud instalujete čtečky mediálních karet USB 3.0, připojte kabel USB ze čtečky mediálních karet ke konektoru USB 3.0 na systémové desce s označením MEDIA3.0.



 **POZNÁMKA:** Konektory pro připojení jednotek k systémové desce můžete určit pomocí obrázku v části [Konektory systémové desky na stránce 67](#).

12. Sklopte modul jednotek zpět do původní polohy.

 **UPOZORNĚNÍ:** Při sklápění modulu jednotek dejte pozor, abyste nepřiskřípli některé kabely nebo vodiče.



13. Nasadte čelní panel.
14. Nasadte kryt počítače zpět.
15. Pokud se počítač nacházel na podstavci, umístěte jej zpět na podstavec.
16. Znovu k počítači připojte napájecí kabel a externí zařízení a počítač zapněte.
17. Uzamkněte veškerá bezpečnostní zařízení, která jste při odstraňování krytu deaktivovali.

Vyjmutí optické jednotky slim

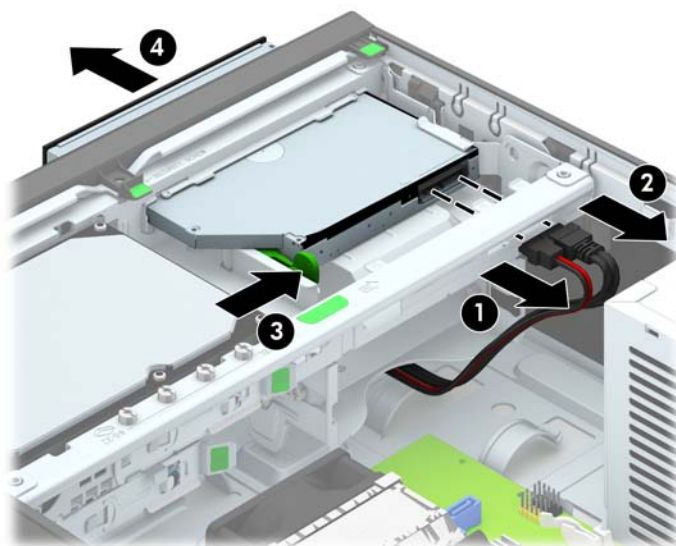
⚠ UPOZORNĚNÍ: Před odebráním jednotky z počítače je třeba z jednotky vyjmout veškerá vyměnitelná média.

1. Odstraňte/odpojte veškerá bezpečnostní zařízení, která brání otevření počítače.
2. Vyjměte nebo odpojte od počítače všechna vyjímatelná média, např. optické disky nebo jednotky USB Flash.
3. Pomocí operačního systému počítač řádně vypněte a potom vypněte všechna externí zařízení.
4. Odpojte napájecí kabel ze zásuvky a odpojte všechna externí zařízení.

⚠ UPOZORNĚNÍ: Pokud je systém připojen k aktivní zásuvce střídavého proudu, je systémová deska neustále pod proudem, a to bez ohledu na stav počítače (zapnuto/vypnuto). Aby nedošlo k poškození vnitřních součástí počítače, je nutné kabel napájení odpojit.

5. Je-li počítač umístěn na podstavci, sundejte jej z podstavce.
6. Sejměte kryt počítače.
7. Odpojte napájecí (1), a datový (2) kabel ze zadní strany optické jednotky, zatlačte na zelenou uvolňovací západku na pravé zadní straně jednotky směrem ke středu jednotky (3) a pohybem dopředu a ven jednotku skrz přední panel (4) vysuňte z pozice.

⚠ UPOZORNĚNÍ: Při odpojování kabelů tahejte za konektor (ne za vlastní kabel), jinak by se mohl kabel poškodit.

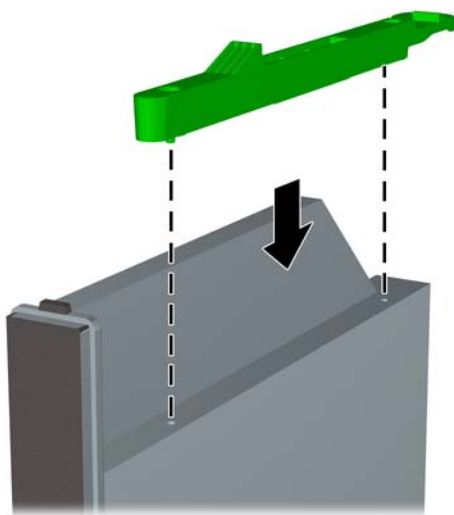


Instalace optické jednotky

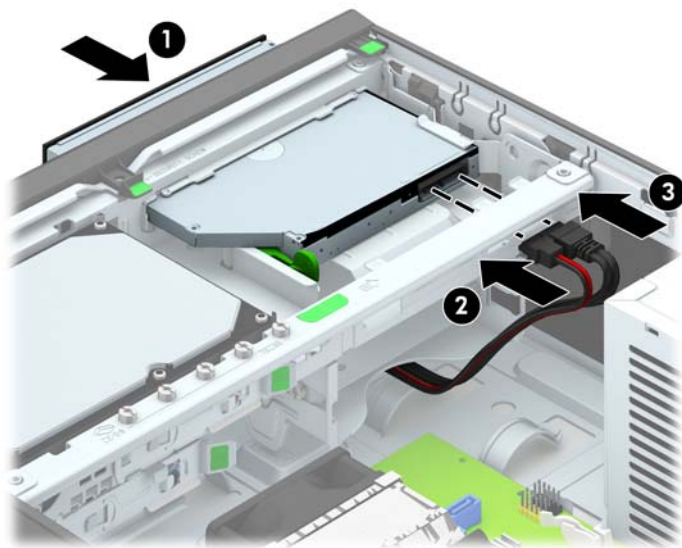
1. Odstraňte/odpojte veškerá bezpečnostní zařízení, která brání otevření počítače.
2. Vyjměte nebo odpojte od počítače všechna vyjímatelná média, např. optické disky nebo jednotky USB Flash.
3. Pomocí operačního systému počítač řádně vypněte a potom vypněte všechna externí zařízení.
4. Odpojte napájecí kabel ze zásuvky a odpojte všechna externí zařízení.

⚠ UPOZORNĚNÍ: Pokud je systém připojen k aktivní zásuvce střídavého proudu, je systémová deska neustále pod proudem, a to bez ohledu na stav počítače (zapnuto/vypnuto). Aby nedošlo k poškození vnitřních součástí počítače, je nutné kabel napájení odpojit.


5. Je-li počítač umístěn na podstavci, sundejte jej z podstavce.
6. Odstraňte kryt počítače.
7. Pokud jednotku instalujete do pozice zakryté záslepkou, odstraňte nejprve čelní panel a pak záslepku. Více informací naleznete v kapitole [Odstranění záslepek na stránce 65](#).
8. Uvolňovací západka musí být před použitím nové optické jednotky připojena.
 - a. Oloupejte ze zadní části uvolňovací západky lepidlo.
 - b. Aniž by se uvolňovací západka dotýkala optické jednotky, zarovnejte otvory na uvolňovací západce s kolíky na straně optické jednotky. Ujistěte se, že je uvolňovací západka správně orientována.
 - c. Vložte kolík na přední straně optické jednotky do otvoru na konci uvolňovací západky a pevně zatlačte.
 - d. Vložte druhý kolík a celou uvolňovací západku pevně zatlačte a řádně připevněte k optické jednotce.




9. Optickou jednotku zasuňte předním panelem do pozice co nejdál, dokud nezapadne na místo (1), potom připojte napájecí (2) a datový (3) kabel k zadní straně jednotky.



10. Druhý konec datového kabelu připojte ke světlemodrým konektorům SATA na systémové desce.


 **POZNÁMKA:** Konektory pro připojení jednotek k systémové desce můžete určit pomocí obrázku v části [Konektory systémové desky na stránce 67](#).

11. Pokud byl čelní panel odstraněn, vraťte jej na místo.


 **POZNÁMKA:** Společnost HP nabízí volitelnou záslepku, která zakrývá přední část optické jednotky. Záslepku do předního krytu nainstalujte předtím, než kryt namontujete.

12. Nasaďte kryt počítače zpět.
13. Pokud se počítač nacházel na podstavci, umístěte jej zpět na podstavec.
14. Znovu k počítači připojte napájecí kabel a externí zařízení a počítač zapněte.
15. Uzamkněte veškerá bezpečnostní zařízení, která jste při odstraňování krytu deaktivovali.

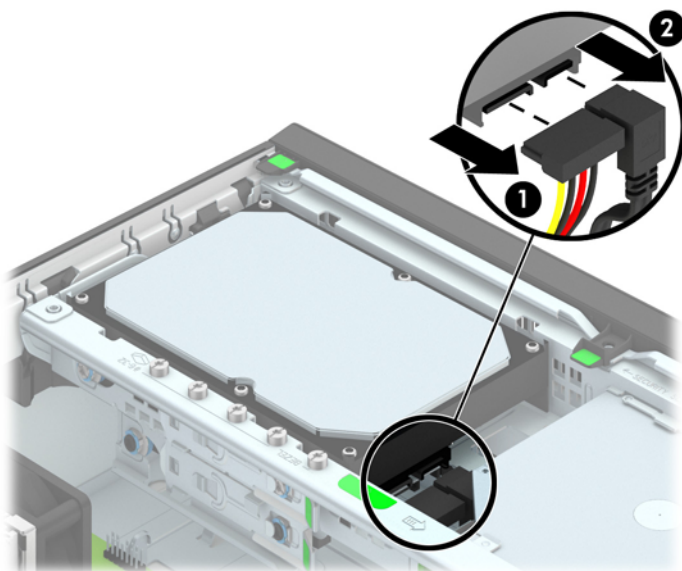
Vyjmutí a opětovná montáž 3,5palcového pevného disku

 **POZNÁMKA:** Před vyjmutím původního pevného disku nezapomeňte zálohovat data, abyste je pak mohli přenést na nový disk.

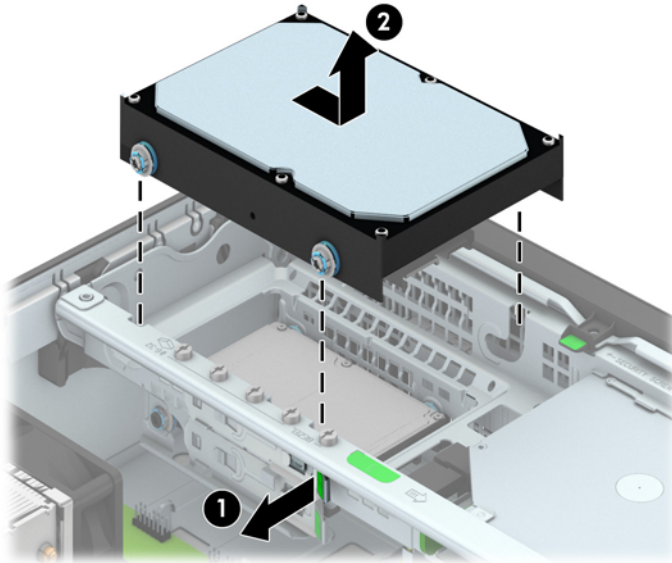
1. Sejměte nebo uvolněte jakékoli bezpečnostní prvky, které brání v otevření počítače.
2. Vyjměte nebo odpojte od počítače všechna vyjímatelná média, např. optické disky nebo jednotky USB Flash.
3. Řádně počítač vypněte prostřednictvím operačního systému a poté vypněte všechna externí zařízení.
4. Vypojte napájecí kabel ze zásuvky a odpojte všechna externí zařízení.

 **UPOZORNĚNÍ:** Dokud je systém připojen k aktivní zásuvce se střídavým napětím, zůstává pod napětím i systémová deska, a to bez ohledu na to, zda je systém zapnutý či vypnutý. Je třeba vypojit napájecí kabel. Zabráňte tak poškození vnitřních komponent počítače.

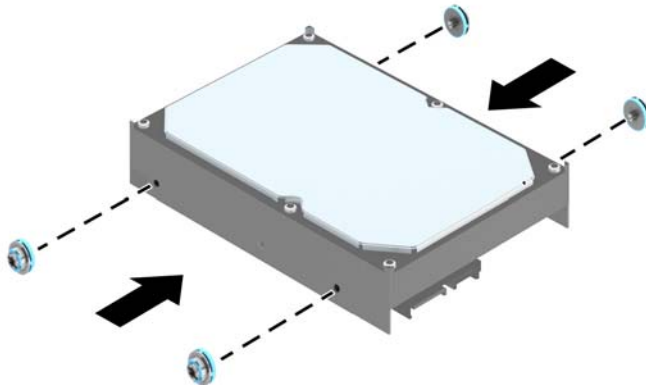
5. Je-li počítač umístěn na podstavci, sundejte jej z podstavce.
6. Odstraňte kryt počítače.
7. Odpojte napájecí kabel (1) a datový kabel (2) od zadní strany pevného disku.



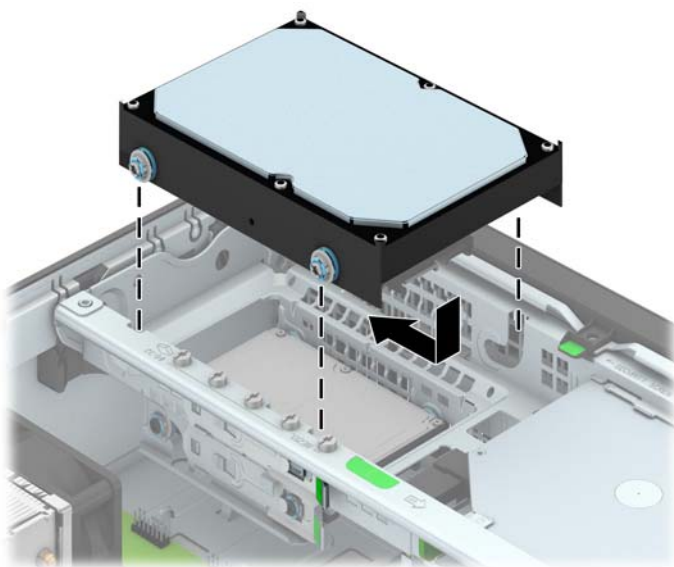
8. Uvolňovací páčku vedle zadní části pevného disku (1) zatlačte směrem ven. Tlačte na zajišťovací západku jednotky a současně posunujte disk dopředu, dokud se nezastaví, poté ji zvedněte a vyjměte z pozice (2).




9. Pokud vyměňujete pevný disk, je k připevnění nového pevného disku nutné použít modrostříbrné izolační vodící šrouby z původního kusu.

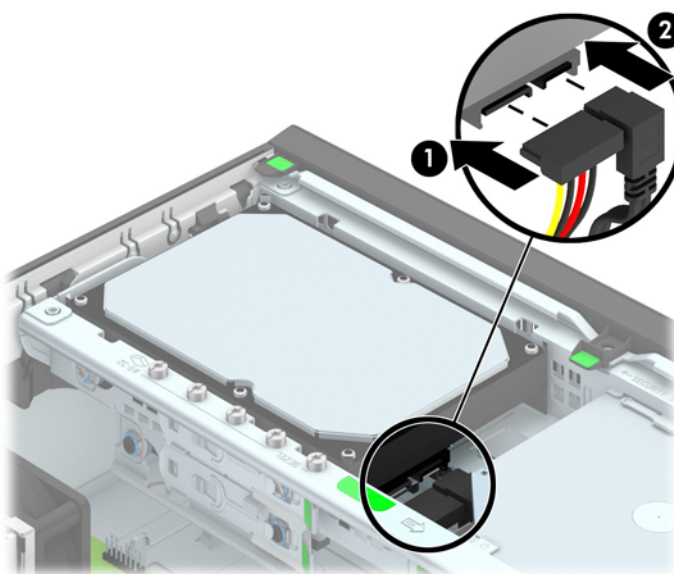


10. Vodicí šrouby zarovnejte s otvory na skříni, zatlačte pevný disk do pozice a pak jej zasunujte, dokud se nezastaví a nezapadne na místo.



11. Připojte napájecí kabel (1) a datový kabel (2) k zadní straně pevného disku.

 **POZNÁMKA:** Aby nedocházelo k potížím s fungováním pevného disku, musí být datový kabel primárního pevného disku připojen k tmavomodrému konektoru na systémové desce s označením SATA0.



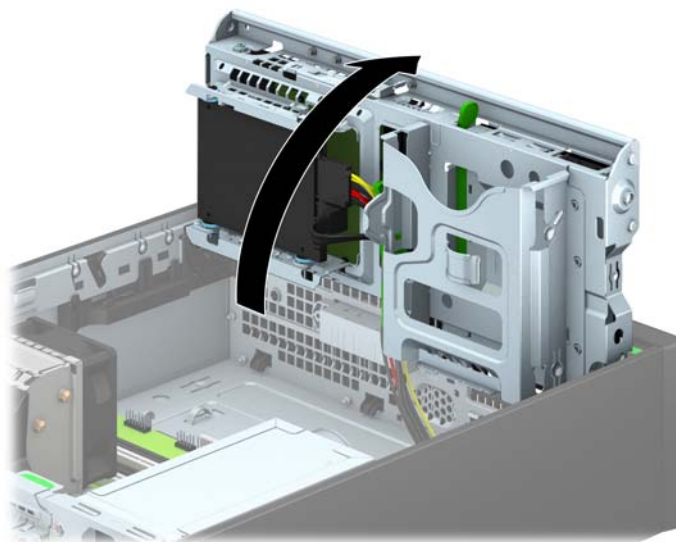
12. Nasadte kryt počítače zpět.
13. Pokud se počítač nacházel na podstavci, umístěte jej zpět na podstavec.
14. Znovu k počítači připojte napájecí kabel a počítač zapněte.
15. Uzamkněte veškerá bezpečnostní zařízení, která jste odemkli při odstraňování krytu počítače.

Vyjmutí 2,5palcového interního pevného disku

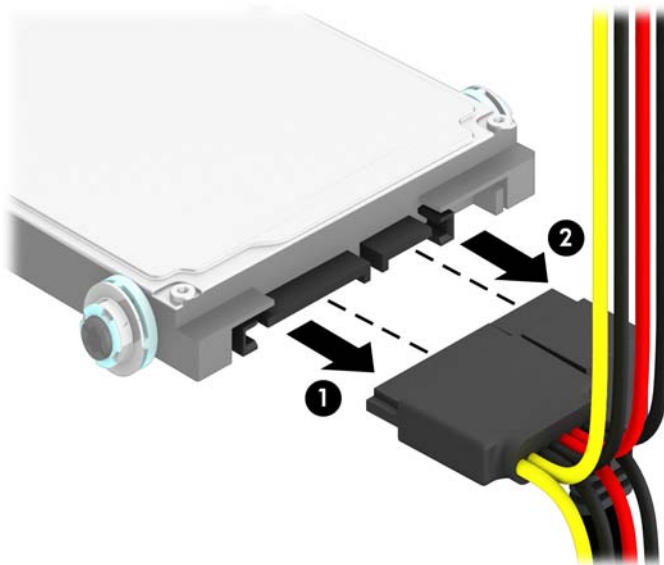
1. Odstraňte/odpojte veškerá bezpečnostní zařízení, která brání otevření počítače.
2. Vyjměte nebo odpojte od počítače všechna vyjímatelná média, např. optické disky nebo jednotky USB Flash.
3. Pomocí operačního systému počítač řádně vypněte a potom vypněte všechna externí zařízení.
4. Odpojte napájecí kabel ze zásuvky a odpojte všechna externí zařízení.

⚠ UPOZORNĚNÍ: Pokud je systém připojen k aktivní zásuvce střídavého proudu, je systémová deska neustále pod proudem, a to bez ohledu na stav počítače (zapnuto/vypnuto). Aby nedošlo k poškození vnitřních součástí počítače, je nutné kabel napájení odpojit.

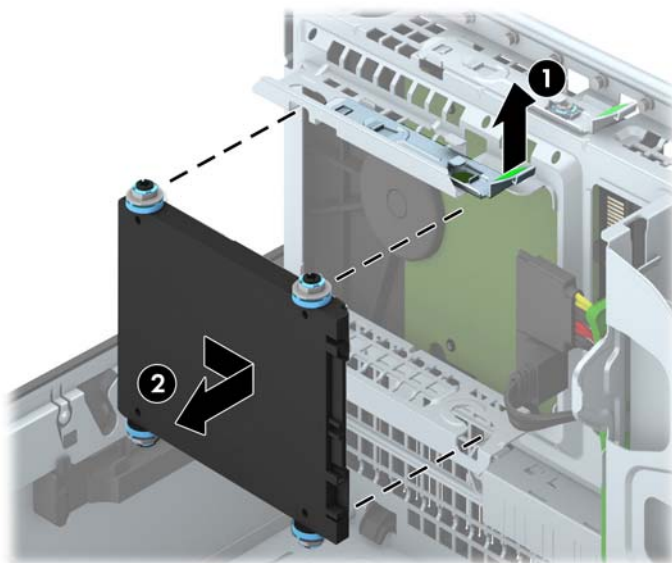
5. Je-li počítač umístěn na podstavci, sundejte jej z podstavce.
6. Odstraňte kryt počítače.
7. Vyklopte modul jednotek do vzpřímené polohy.



8. Odpojte napájecí kabel (1) a datový kabel (2) od zadní strany pevného disku.



9. Uvolňovací páčku vedle zadní části pevného disku (1) zatlačte směrem ven a pak jej zasunujte, dokud se nezastaví, a z pozice ji vytáhněte směrem dolů a ven (2).



Instalace 2,5palcového interního pevného disku

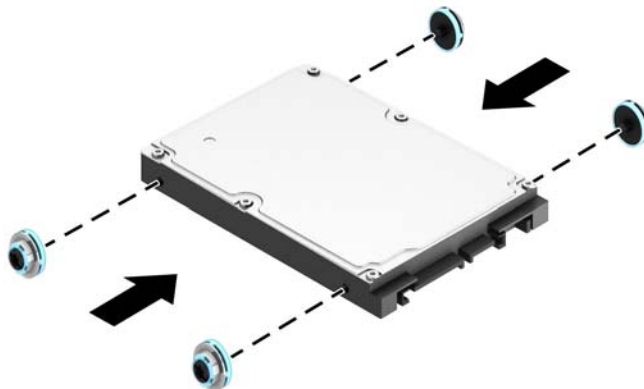
1. Odstraňte/odpojte veškerá bezpečnostní zařízení, která brání otevření počítače.
2. Vyjměte nebo odpojte od počítače všechna vyjímatelná média, např. optické disky nebo jednotky USB Flash.
3. Pomocí operačního systému počítač řádně vypněte a potom vypněte všechna externí zařízení.
4. Odpojte napájecí kabel ze zásuvky a odpojte všechna externí zařízení.

⚠ UPOZORNĚNÍ: Pokud je systém připojen k aktivní zásuvce střídavého proudu, je systémová deska neustále pod proudem, a to bez ohledu na stav počítače (zapnuto/vypnuto). Aby nedošlo k poškození vnitřních součástí počítače, je nutné kabel napájení odpojit.

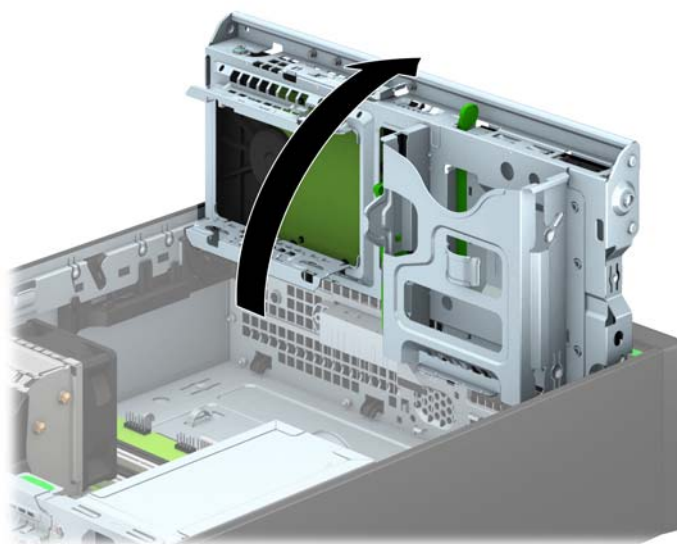
5. Je-li počítač umístěn na podstavci, sundejte jej z podstavce.
6. Odstraňte kryt počítače.
7. Zašroubujte čtyři černé a modré izolační vodící šrouby M3 (po dvou na obou stranách jednotky).

📝 POZNÁMKA: Metrické izolační vodící šrouby M3 lze zakoupit u společnosti HP.

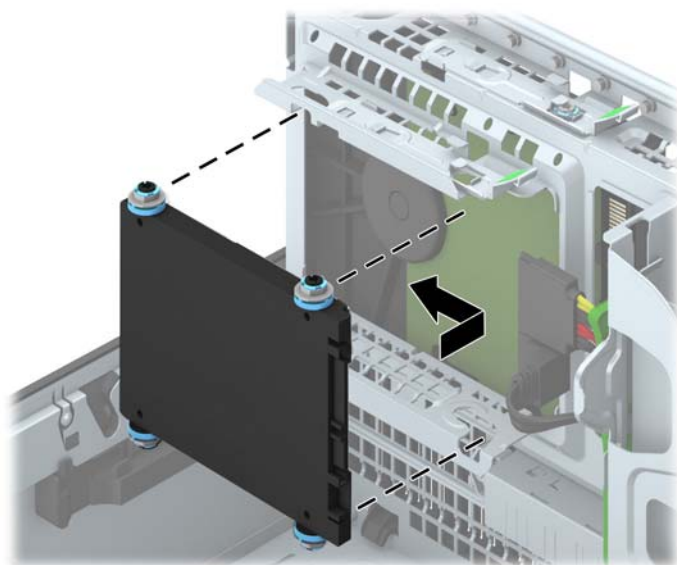
Při výměně jednotky vyšroubujte čtyři metrické montážní šrouby M3 z původní jednotky a našroubujte je na novou jednotku.




8. Vyklopte modul jednotek do vzpřímené polohy.

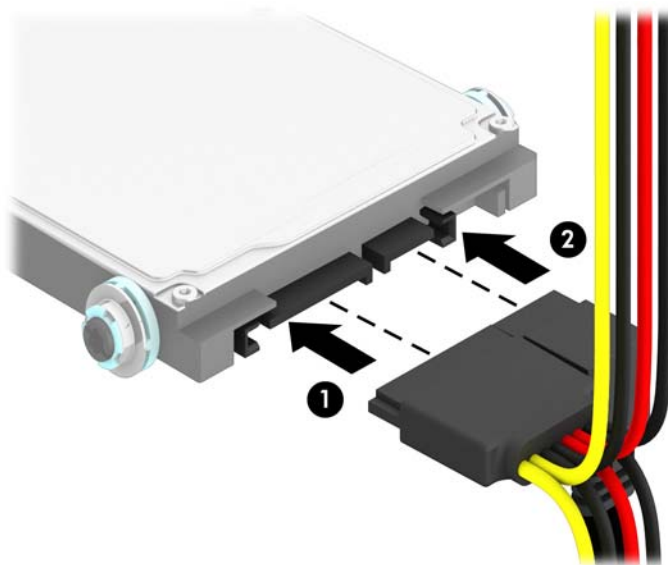


9. Nasadte vodící šrouby na jednotce do štěrbin ve tvaru písmene J v pozici jednotky. Jednotku zatlačte do pozice jednotky směrem nahoru a zasouvejte ji vpřed, dokud nezaklapne na místo.




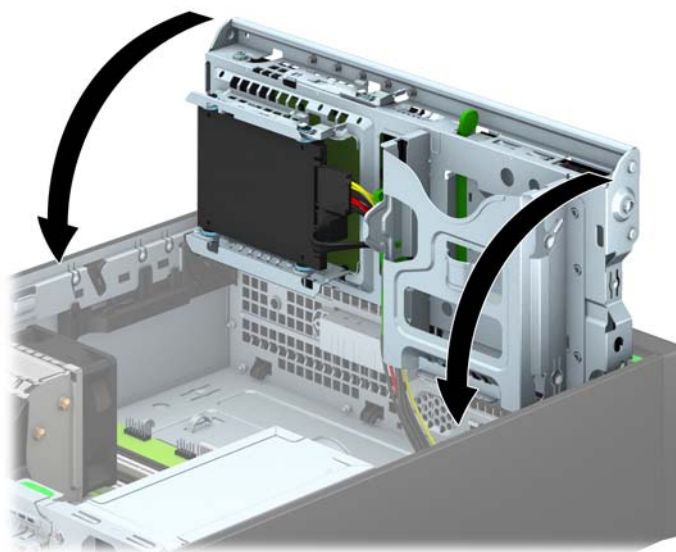
10. Připojte napájecí kabel (1) a datový kabel (2) k zadní straně pevného disku.

 **POZNÁMKA:** Je-li primární jednotkou 2,5 palcový pevný disk, připojte datový kabel k tmavomodrému konektoru SATA na systémové desce, označenému SATA0. Je-li sekundární jednotkou, připojte datový kabel ke světlemodrým konektorům SATA na systémové desce.



11. Sklopte modul jednotek zpět do původní polohy.

 **UPOZORNĚNÍ:** Při sklápění modulu jednotek dejte pozor, abyste nepřiskřípli některé kabely nebo vodiče.

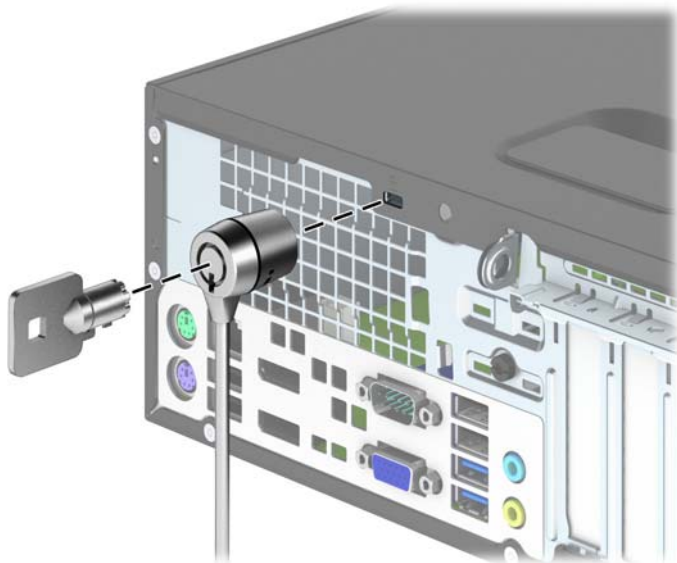


12. Nasadte kryt počítače zpět.
13. Pokud se počítač nacházel na podstavci, umístěte jej zpět na podstavec.
14. Znovu k počítači připojte napájecí kabel a externí zařízení a počítač zapněte.
15. Uzamkněte veškerá bezpečnostní zařízení, která jste při odstraňování krytu deaktivovali.

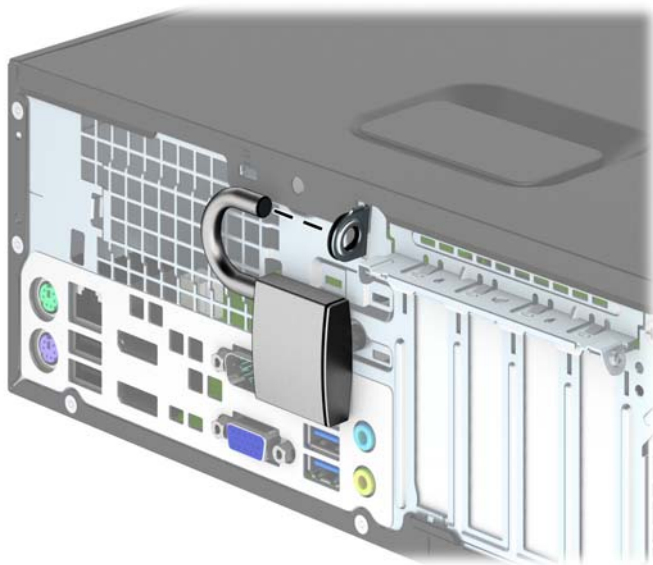
Instalace bezpečnostního zámku

K zabezpečení počítače lze použít bezpečnostní zámky zobrazené níže a na následujících stranách.

Kabelový zámek



Visací zámek

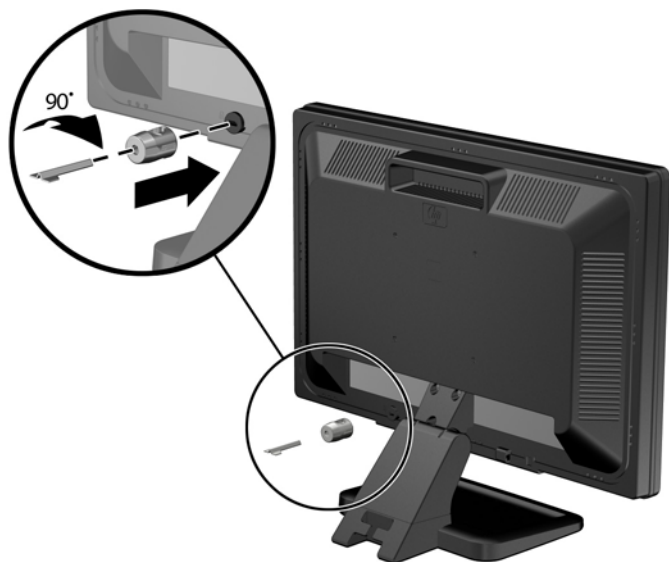


Bezpečnostní zámek pro kancelářské počítače HP

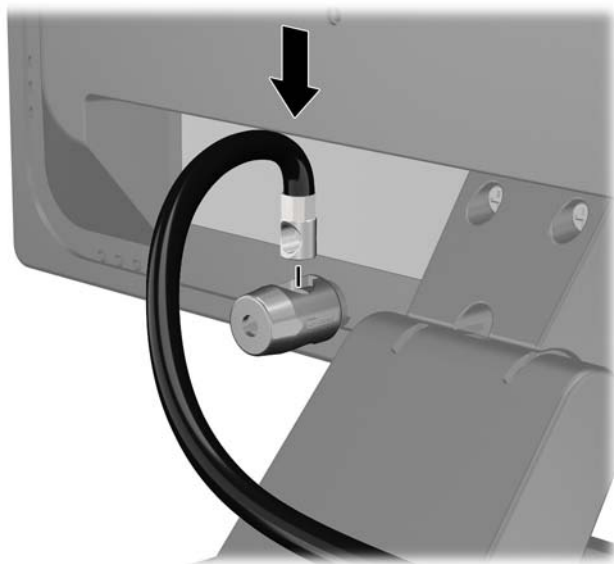
1. Obtočte bezpečnostní kabel okolo nepohyblivého předmětu.



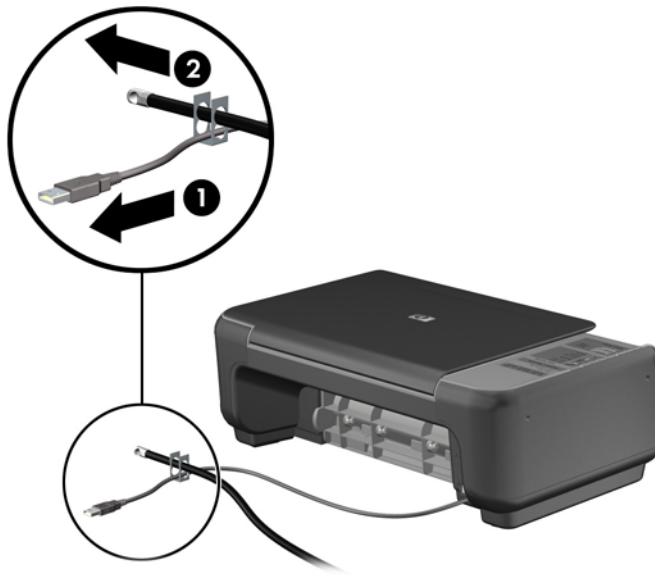
2. Zasuňte lankový zámek do zásuvky pro lankový zámek na zadní straně monitoru a připevněte zámek k monitoru tak, že do klíčové díry v zadní části zámku zasunete klíč a otočíte jím o 90 stupňů.



3. Zabezpečovací kabel prostrčte otvorem v lankovém zámku na zadní stěně monitoru.



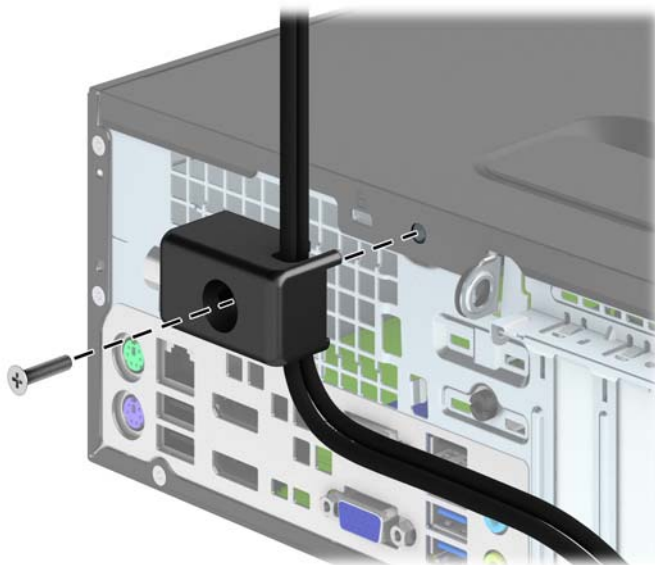
4. Pomocí konzoly dodané spolu se sadou zabezpečte ostatní periferní zařízení tak, že položíte kabel zařízení přes střed konzoly (1) a protáhnete bezpečnostní kabel jedním ze dvou otvorů na konzole (2). Použijte ten otvor v konzole, který nejlépe poslouží účelu zabezpečení kabelu periferního zařízení.



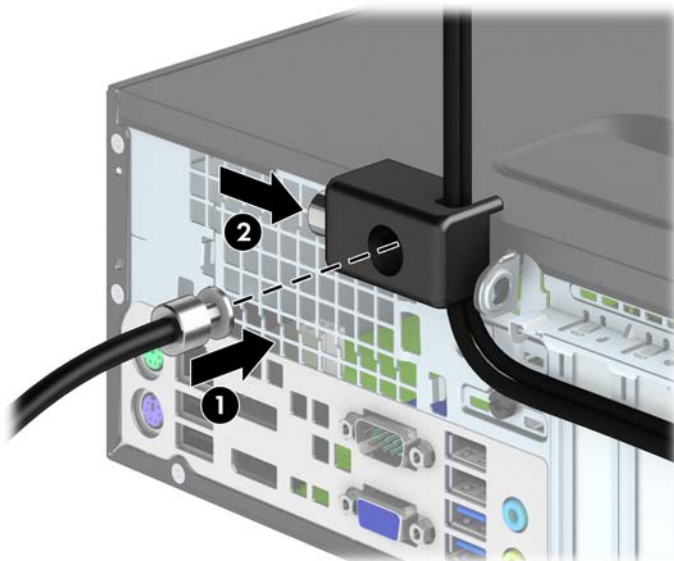
5. Protáhněte kabely klávesnice a myši zámkem na skříní počítače.



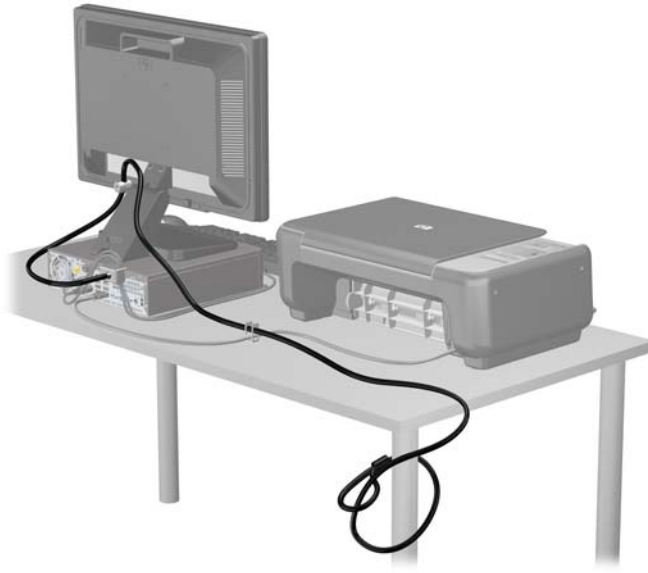
6. Dodaným šroubem přišroubujte zámek do otvoru pro šroub na skříní.



7. Vložte do zámku konec bezpečnostního kabelu (1) a zámek zajistěte stisknutím tlačítka (2). Zámek lze otevřít pomocí dodaného klíče.



8. Po dokončení této procedury budou všechna zařízení vaší pracovní stanice zabezpečena.



Zabezpečení čelního panelu

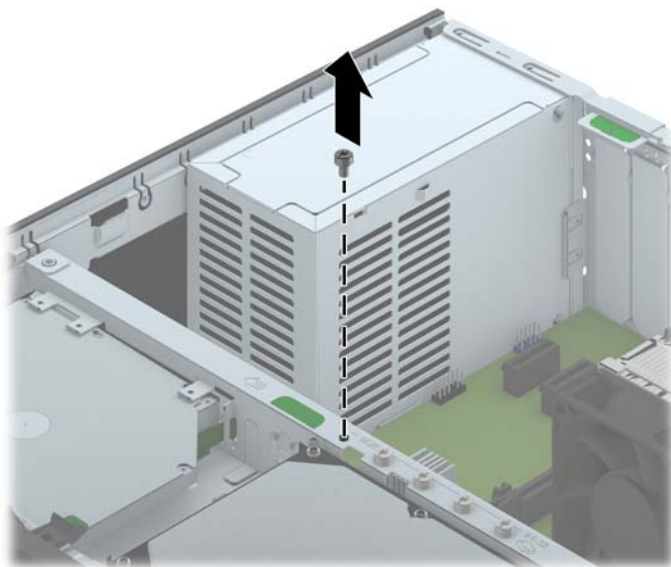
Čelní panel je možné uzamknout pomocí bezpečnostního šroubu, poskytovaného společností HP. Postup při instalaci bezpečnostního šroubu:

1. Sejměte nebo uvolněte jakékoli bezpečnostní prvky, které brání v otevření počítače.
2. Vyjměte nebo odpojte od počítače všechna vyjímatelná média, např. optické disky nebo jednotky USB Flash.
3. Řádně počítač vypněte prostřednictvím operačního systému a poté vypněte všechna externí zařízení.
4. Vypojte napájecí kabel ze zásuvky a odpojte všechna externí zařízení.

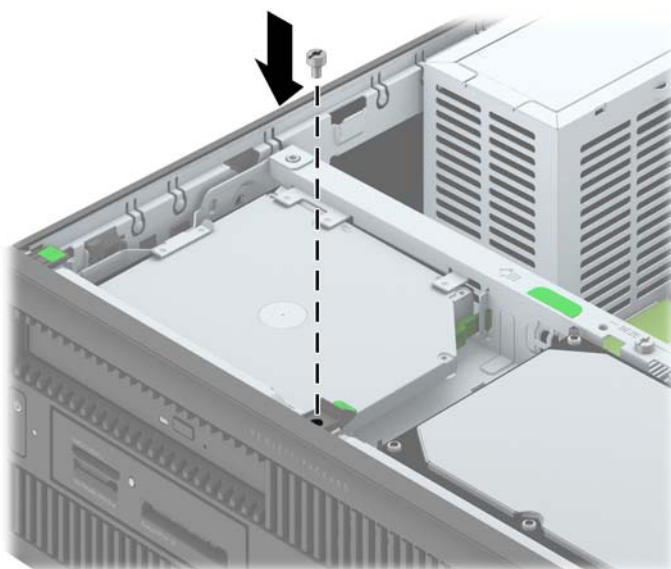
⚠ UPOZORNĚNÍ: Dokud je systém připojen k aktivní zásuvce se střídavým napětím, zůstává pod napětím i systémová deska, a to bez ohledu na to, zda je systém zapnutý či vypnutý. Je třeba vypojit napájecí kabel. Zabrání tak poškození vnitřních komponent počítače.

5. Je-li počítač umístěn na podstavci, sundejte jej z podstavce.
6. Odstraňte kryt počítače.

7. Odstraňte jeden z pěti stříbrných standardních šroubů 6-32, umístěných v horní části klece jednotky.



8. Pomocí bezpečnostního šroubu vedle středního výstupku pro uvolnění čelního panelu upevněte čelní panel.



9. Nasadte přístupový kryt zpět.
10. Pokud se počítač nacházel na podstavci, umístěte jej zpět na podstavec.
11. Znovu připojte napájecí kabel a poté zapněte počítač.
12. Znovu připevněte jakékoli bezpečnostní prvky, které jste sejmuli při odstraňování krytu.

4 Hardwarové inovace modelu Ultra-Slim Desktop (USDT)

Servisní postupy

Konstrukce počítače usnadňuje jeho rozšiřování a případné opravy. Pro většinu instalačních postupů popsaných v této kapitole nebudete potřebovat žádné nástroje.

Varování a upozornění

Před instalací rozšiřovacích součástí do počítače si pečlivě přečtěte příslušné pokyny, upozornění a varování v této příručce.

VAROVÁNÍ! Riziko poškození zařízení nebo úrazu elektrickým proudem, popálením nebo požárem snížíte, budete-li se řídit následujícími pokyny.

Odpojte napájecí kabel od elektrické sítě a počkejte, až vnitřní součásti systému vychladnou.

Nezapojte do zásuvek řadiče síťového rozhraní (NIC) konektory telefonních kabelů.

Neodpoujte zemnicí kolík napájecího kabelu. Zemnicí kolík je důležitý bezpečnostní prvek.

Napájecí kabel připojte pouze k uzemněné a vždy volně přístupné síťové zásuvce.

V zájmu snížení rizika vážného zranění si přečtěte *Příručku bezpečnosti a pohodlné obsluhy*. Popisuje správné nastavení pracovní stanice, správné držení těla a zdravotní a pracovní návyky pro uživatele počítačů a obsahuje důležité informace o bezpečném používání elektrických a mechanických zařízení. Tuto příručku najdete na webové adrese <http://www.hp.com/ergo>.

VAROVÁNÍ! Uvnitř produktu se nacházejí pohyblivé prvky a součásti pod napětím.

Před sejmutím skříně odpojte napájení.

Před opětovným připojením napájení vraťte skříň na místo a zajistěte ji.

UPOZORNĚNÍ: Statická elektřina může způsobit poškození elektrických komponent počítače nebo přídatného zařízení. Před prováděním následujících postupů se proto dotkněte uzemněného kovového předmětu. Odstraní tak elektrostatický náboj. Více informací naleznete v kapitole [Elektrostatický výboj na stránce 139](#).

Pokud je počítač připojen ke zdroji střídavého proudu, je systémová deska neustále pod napětím. Před otevřením počítače proto odpojte napájecí kabel od zdroje napětí; předejdete tak poškození vnitřních součástí.

Připojení napájecího kabelu

Při připojování napájecího zdroje je třeba dbát na dodržování následujících pokynů, aby se napájecí kabel neodpojil od počítače.

1. Jeden konec napájecího kabelu zastrčte do napájecího adaptéru (1).
2. Druhý konec napájecího kabelu zapojte do zásuvky elektrické sítě (2).
3. Připojte válcový konec napájecího kabelu ke konektoru zdroje napájení na zadní straně počítače (3).
4. Přichytnou sponu napájecího kabelu vložte do slotu větracího otvoru; zabráníte tím odpojení kabelu od počítače (4).
5. Nadbytečné napájecí kabely svažte přiloženým páskem (5).



⚠ UPOZORNĚNÍ: Pokud napájecí kabel nezajistíte úchytkou, může se samovolně odpojit, což může zapříčinit ztrátu dat.

Sejmutí krytu počítače

Pro přístup k vnitřním součástem je třeba sejmout kryt počítače:

1. Odstraňte/odpojte veškerá bezpečnostní zařízení, která brání otevření počítače.
2. Vyjměte nebo odpojte od počítače všechna vyjímatelná média, např. optické disky nebo jednotky USB Flash.
3. Pomocí operačního systému počítač řádně vypněte a potom vypněte všechna externí zařízení.
4. Odpojte napájecí kabel ze zásuvky a odpojte všechna externí zařízení.

⚠ UPOZORNĚNÍ: Pokud je systém připojen k aktivní zásuvce střídavého proudu, je systémová deska neustále pod proudem, a to bez ohledu na stav počítače (zapnuto/vypnuto). Aby nedošlo k poškození vnitřních součástí počítače, je nutné kabel napájení odpojit.

5. Je-li počítač upevněn na podstavci, sundejte jej a položte.
6. Uvolněte šroub s plastovou hlavou na zadní straně počítače (1), posuňte kryt počítače dozadu a poté jej odejměte (2).



Nasazení krytu počítače

1. Zarovnejte výstupky na krytu s otvory na rámu a poté kryt zasuňte směrem k přední části rámu, až zapadne na určené místo (1).
2. Utáhněte šroub a kryt počítače zajistěte (2).

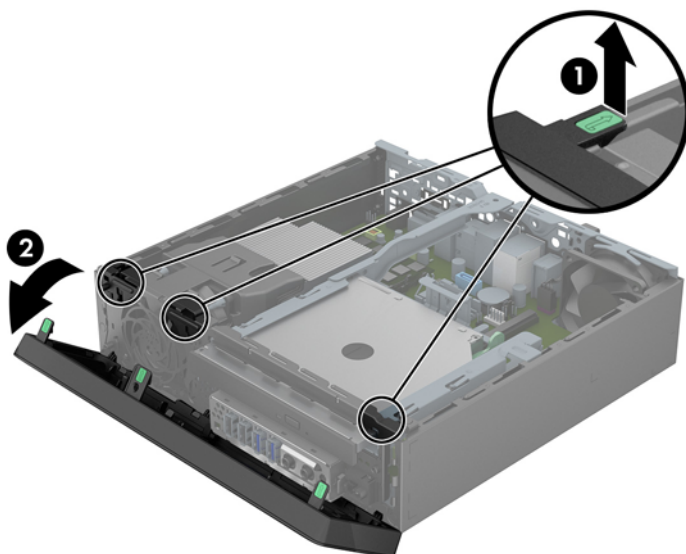


Sejmutí předního panelu

1. Odstraňte/odpojte veškerá bezpečnostní zařízení, která brání otevření počítače.
2. Vyjměte nebo odpojte od počítače všechna vyjímatelná média, např. optické disky nebo jednotky USB Flash.
3. Pomocí operačního systému počítač řádně vypněte a potom vypněte všechna externí zařízení.
4. Odpojte napájecí kabel ze zásuvky a odpojte všechna externí zařízení.

⚠ UPOZORNĚNÍ: Pokud je systém připojen k aktivní zásuvce střídavého proudu, je systémová deska neustále pod proudem, a to bez ohledu na stav počítače (zapnuto/vypnuto). Aby nedošlo k poškození vnitřních součástí počítače, je nutné kabel napájení odpojit.

5. Je-li počítač upevněn na podstavci, sundejte jej a položte.
6. Odstraňte kryt počítače.
7. Zvedněte tři výstupky na straně panelu (1) a poté otočením panel sejmete ze skříně počítače (2).

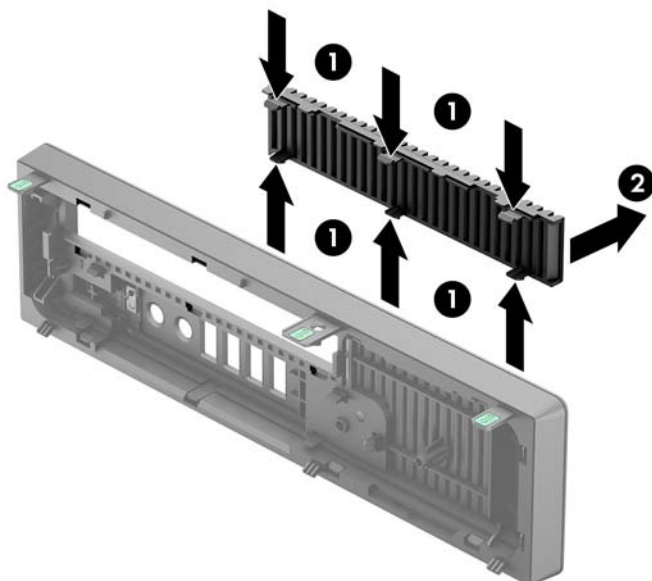



Sejmutí záslepky

Některé modely mohou mít záslepku zakrývající pozici pro optickou jednotku, kterou je před instalací jednotky třeba odstranit. Odebrání záslepky:

1. Odstraňte kryt počítače a přední panel.

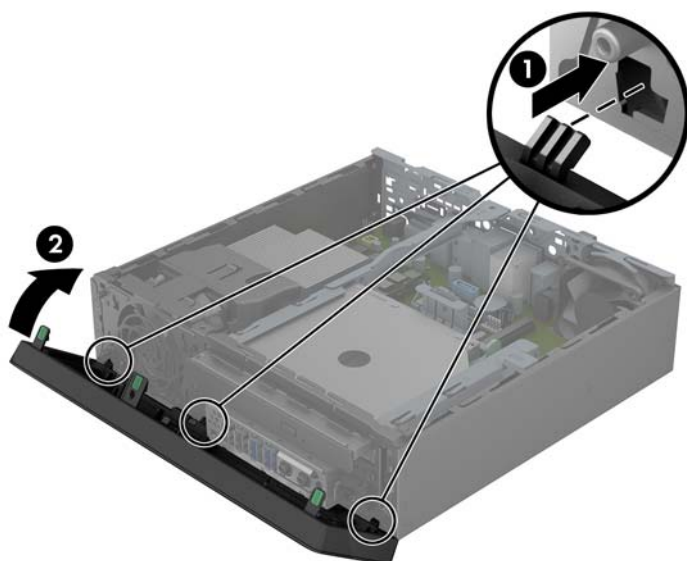
2. Pro odstranění záslepky stiskněte šest upevňovacích západek (1) směrem dovnitř a záslepku z předního panelu (2) vytáhněte.



 **POZNÁMKA:** Po odstranění záslepky optické jednotky slim a po instalaci optické jednotky slim můžete nainstalovat volitelnou záslepku (dostupnou od společnosti HP), která zakrývá přední části optické jednotky.

Nasazení čelního panelu

Zahákněte tři západky na spodní straně čelního panelu do obdélníkových otvorů ve skříni (1) a poté otočte horní stranu panelu, až zapadne na své místo (2).



Změna konfigurace desktop na typ věž

Model Ultra-Slim Desktop může být v orientaci na typ věž s použitím s pomocí podstavce dodaného s počítačem.

1. Odstraňte/odpojte veškerá bezpečnostní zařízení, která brání otevření počítače.
2. Vyjměte nebo odpojte od počítače všechna vyjímatelná média, např. optické disky nebo jednotky USB Flash.
3. Pomocí operačního systému počítač řádně vypněte a potom vypněte všechna externí zařízení.
4. Odpojte napájecí kabel ze zásuvky a odpojte všechna externí zařízení.

⚠ UPOZORNĚNÍ: Pokud je systém připojen k aktivní zásuvce střídavého proudu, je systémová deska neustále pod proudem, a to bez ohledu na stav počítače (zapnuto/vypnuto). Aby nedošlo k poškození vnitřních součástí počítače, je nutné kabel napájení odpojit.

5. Otočte počítač levou stranou dolů a umístěte jej pevně do podstavce.



6. Znovu připojte externí zařízení, zapojte napájecí kabel do elektrické zásuvky a zapněte počítač.

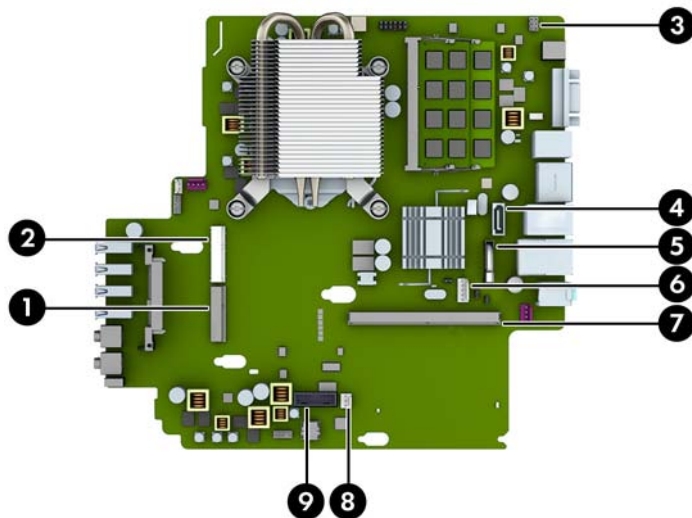
📝 POZNÁMKA: Zajistěte, aby podél všech stran počítače zůstalo minimálně 10,2 cm volného místa.

7. Uzamkněte veškerá bezpečnostní zařízení, která jste odemkli při odstraňování krytu počítače.

📝 POZNÁMKA: Pro montáž počítače na stěnu, stůl nebo na otočné rameno je od společnosti HP k dispozici volitelný rychloupínací montážní držák. Při použití montážního držáku neinstalujte počítač s porty I/O orientovanými směrem k zemi.

konektory systémové desky

Konektory pro připojení jednotek k systémové desce můžete určit pomocí následujícího obrázku a tabulky.



Č.	Konektor systémové desky	Štítek systémové desky	Barva	Komponenta
1	Mini PCI Express x1	X1PCIEXP1	černý	Rozšiřující karta (například karta WLAN)
2	Mini-SATA	mSATA	bílá	Ultra-Small SSD
3	Zámek krytu	HLOCK	černý	Zámek krytu
4	SATA 3.0	SATA1	světle modrý	Optická jednotka
5	Baterie	BAT	černý	Baterie
6	Napájení	SATA PWR1	bílý	Optická jednotka
7	Mobile PCI Express Module	MXM	černý	Grafická karta
8	Senzor krytu	HSENSE	bílý	Senzor krytu
9	USB 3.0	MEDIA 3.0	černý	Čtečka karet médií SD

Instalace přídatné paměti

Počítač se dodává s paměťovými moduly SODIMM (Small Outline Dual Inline Memory Module) typu DDR3-SDRAM (3x zdvojnásobený datový tok, synchronní dynamická paměť s náhodným přístupem).

SODIMM

Paměťové zásuvky na systémové desce mohou být osazeny až dvěma standardními paměťovými moduly SODIMM. Tyto zásuvky jsou již osazeny nejméně jedním předinstalovaným modulem SODIMM. Chcete-li využít maximální podporovanou velikost paměti, můžete systémovou desku osadit až 16 GB paměti.

Paměťové moduly SODIMM DDR3-SDRAM

Aby operační systém správně fungoval, musí paměťový modul SODIMM být:

- standardní modul, 204 kontaktů,
- modul bez vyrovnávací paměti, bez ECC, kompatibilní s typem PC3-12800 DDR3-1600 MHz
- Moduly DDR3-SDRAM SODIMM 1,35 V nebo 1,5 V

Paměťové moduly SODIMM DDR3-SDRAM musí rovněž:

- podporovat latenci CAS 11, DDR3 1600 MHz (časování 11-11-11)
- uvedení povinné specifikace stanovené organizací Joint Electronic Device Engineering Council (JEDEC).

Další podporované typy paměťových modulů:

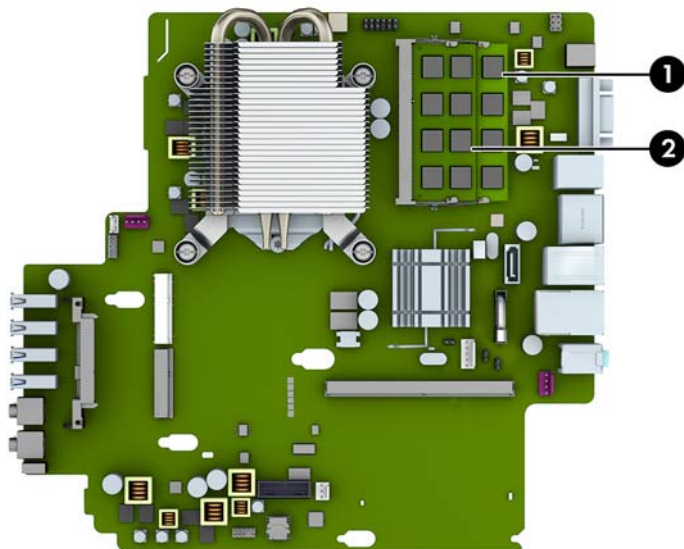
- paměti s kapacitou 512 MB, 1 GB a 2 GB bez funkce ECC,
- jednostranné a oboustranné moduly SODIMM,
- moduly SODIMM s jednotkami x8 a x16; moduly SODIMM s pamětí SDRAM x4 nejsou podporovány.



POZNÁMKA: Pokud nainstalujete nepodporované moduly SODIMM, počítač nebude fungovat správně.

Osazení zásuvek pro moduly SODIMM

Na systémové desce jsou dvě zásuvky pro moduly SODIMM, přičemž na každý kanál připadá jedna. Zásuvky jsou označeny jako DIMM1 a DIMM3. Zásuvka DIMM1 tvoří kanál A. Zásuvka DIMM3 tvoří kanál B.



Položka a	Popis	Štítek systémové desky	Barva zásuvky
1	Zásuvka SODIMM1 kanál B	DIMM1	černá
2	Zásuvka SODIMM3 kanál A	DIMM3	Černá

V závislosti na způsobu instalace modulů SODIMM bude systém automaticky pracovat v jednocanálovém režimu, dvoukanálovém asymetrickém režimu nebo univerzálním režimu.

- Systém bude pracovat v jednocanálovém režimu, pokud budou zásuvky pro moduly SODIMM osazeny pouze v jednom kanálu.
- Pokud budou kapacity paměťových modulů SODIMM v kanálu A i kanálu B stejné, bude systém pracovat ve výkonnějším dvoukanálovém režimu.
- Pokud nebude kapacita paměťových modulu SODIMM v kanálu A shodná s kapacitou modulu SODIMM v kanálu B, bude systém pracovat v univerzálním režimu. V univerzálním režimu kanál osazený menším množstvím paměti určuje celkové množství paměti přiřazené dvoukanálovému režimu, zbytek je přiřazen k jednomu kanálu. Pokud je na jednom kanálu více paměti než na kanálu druhém, přiřadte větší modul ke kanálu A.
- Ve všech režimech je maximální operační rychlost určována nejpomalejším modulem SODIMM v systému.

Instalace modulů SODIMM

⚠ UPOZORNĚNÍ: Před přidáváním nebo odebíráním paměťových modulů odpojte napájecí kabel a počkejte přibližně 30 sekund, než se napětí vybije. Dokud je počítač připojen k aktivní zásuvce se střídavým napětím, zůstávají pod napětím i paměťové moduly, a to bez ohledu na to, zda je počítač zapnutý či vypnutý. Přidáním nebo odstraněním paměťových modulů v době, kdy je systém pod napětím, můžete paměťové moduly nebo systémovou desku neopravitelně poškodit.

Zásuvky pro paměťové moduly mají pozlacené kontakty. Při rozšiřování paměti je důležité použít paměťové moduly s pozlacenými kontakty, aby nedošlo ke korozi nebo oxidaci způsobené stykem dvou různých nekompatibilních kovů.

Statická elektřina může způsobit poškození elektronických komponent počítače nebo volitelných karet. Před prováděním následujících postupů se proto dotkněte uzemněného kovového předmětu. Odstraníte tak elektrostatický náboj. Další informace naleznete v části [Elektrostatický výboj na stránce 139](#).

Při manipulaci s paměťovými moduly se nedotýkejte vodivých kontaktů. Mohlo by dojít k poškození modulu.


1. Odstraňte/odpojte veškerá bezpečnostní zařízení, která brání otevření počítače.
2. Vyjměte nebo odpojte od počítače všechna vyjímatelná média, např. optické disky nebo jednotky USB Flash.
3. Pomocí operačního systému počítač řádně vypněte a potom vypněte všechna externí zařízení.
4. Odpojte napájecí kabel ze zásuvky a odpojte všechna externí zařízení.

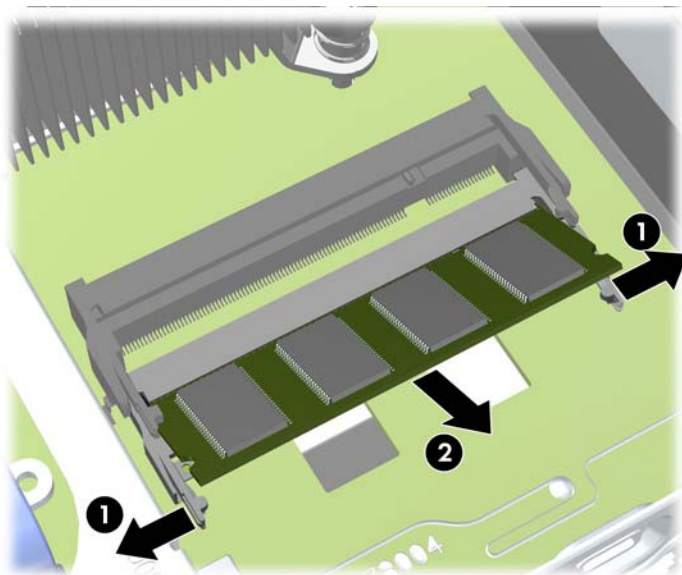
⚠ UPOZORNĚNÍ: Odpojte napájecí kabel a před přidáváním nebo odebíráním paměťových modulů počkejte přibližně 30 vteřin, než se napětí vybije. Dokud je počítač připojen k aktivní zásuvce se střídavým napětím, zůstávají pod napětím i paměťové moduly, a to bez ohledu na to, zda je počítač zapnutý či vypnutý. Přidáním nebo odstraněním paměťových modulů v době, kdy je systém pod napětím, můžete paměťové moduly nebo systémovou desku nenapravitelně poškodit.

5. Je-li počítač upevněn na podstavci, sundejte jej a položte.
6. Odstraňte kryt počítače.
7. Vyhledejte zásuvky paměťových modulů na systémové desce.

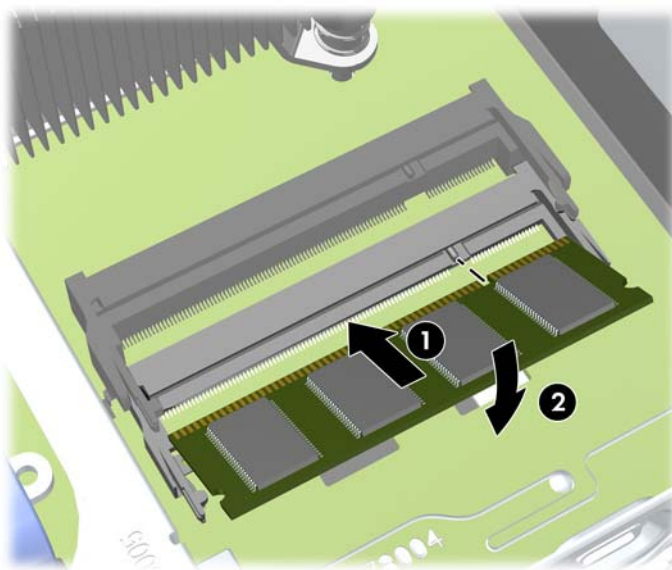
⚠ VAROVÁNÍ! Riziko popálení snížíte, nebudete-li se dotýkat vnitřních součástí systému dřívě, než vychladnou.


8. Chcete-li vyjmout modul SODIMM, zatlačte dvě západky po stranách modulu SODIMM (1) směrem ven a poté modul SODIMM vytáhněte ze zásuvky (2).

 **POZNÁMKA:** Pokud je na počítači nainstalován elektromagnetický zámek krytu, může být nutné zámek odstranit před odstraněním nebo instalací SODIMM.



9. Zasuňte nový modul SODIMM do zásuvky pod úhlem přibližně 30° (1) a poté jej zatlačte tak (2), aby jej západky uchytily na místě.



 **POZNÁMKA:** Paměťový modul lze zasunout pouze jedním způsobem. V modulu je zářez, který musí odpovídat výstupku paměťové zásuvky.

10. Nasadte kryt počítače zpět.
11. Pokud se počítač nacházel na podstavci, umístěte jej zpět na stojan.
12. Znovu k počítači připojte napájecí kabel a počítač zapněte.
13. Uzamkněte veškerá bezpečnostní zařízení, která jste odemkli při odstraňování krytu počítače.

Počítač přidanou paměť automaticky rozpozná při zapnutí.

Vrácení optické jednotky na místo

Ultratenký počítač Ultra-Slim Desktop používá optickou jednotku s rozhraním Serial ATA (SATA) v provedení slimline.

Vyjmutí optické jednotky

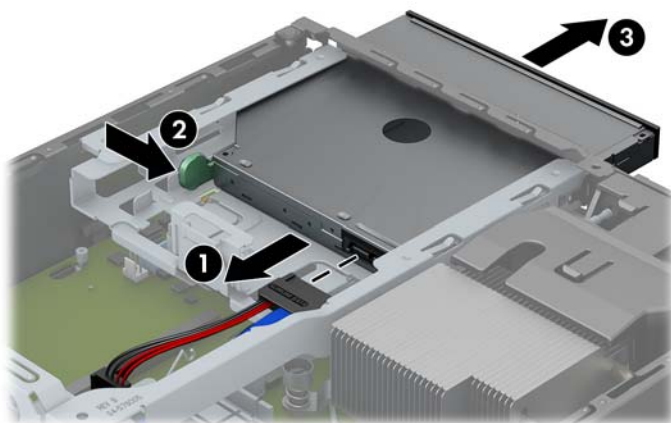
⚠ UPOZORNĚNÍ: Před odebráním jednotky z počítače je třeba z jednotky vyjmout veškerá vyměnitelná média.

1. Odstraňte/odpojte veškerá bezpečnostní zařízení, která brání otevření počítače.
2. Vyjměte nebo odpojte od počítače všechna vyjímatelná média, např. optické disky nebo jednotky USB Flash.
3. Pomocí operačního systému počítač řádně vypněte a potom vypněte všechna externí zařízení.
4. Odpojte napájecí kabel ze zásuvky a odpojte všechna externí zařízení.

⚠ UPOZORNĚNÍ: Pokud je systém připojen k aktivní zásuvce střídavého proudu, je systémová deska neustále pod proudem, a to bez ohledu na stav počítače (zapnuto/vypnuto). Aby nedošlo k poškození vnitřních součástí počítače, je nutné kabel napájení odpojit.

5. Je-li počítač upevněn na podstavci, sundejte jej a položte.
6. Odstraňte kryt počítače.
7. Odpojte kabely připojené k zadní straně optické jednotky (1), stlačte zelenou uvolňovací západku na pravé zadní straně optické jednotky směrem ke středu jednotky (2) a poté jednotku vysuňte z pozice skrz přední otvor pozice (3).

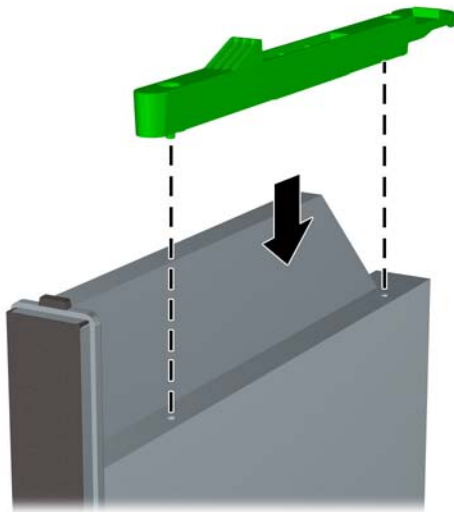
⚠ UPOZORNĚNÍ: Při odpojování kabelů tahejte za konektor (ne za vlastní kabel), jinak by se mohl kabel poškodit.




Příprava nové optické jednotky

Než bude možné optickou jednotku používat, je nutné připojit uvolňovací západku.

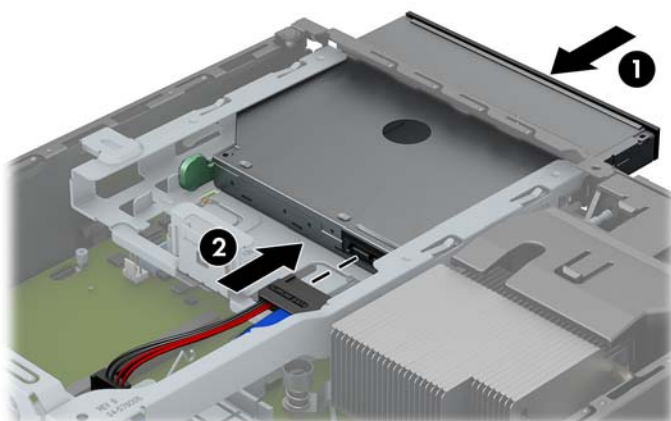
1. Oloupejte ze zadní části uvolňovací západky lepidlo.
2. Aniž by se uvolňovací západka dotýkala optické jednotky, zarovnejte otvory na uvolňovací západce s kolíky na straně optické jednotky. Ujistěte se, že je uvolňovací západka správně orientována.
3. Vložte kolík na přední straně optické jednotky do otvoru na konci uvolňovací západky a pevně zatlačte.
4. Vložte druhý kolík a celou uvolňovací západku pevně zatlačte a řádně připevněte k optické jednotce.



Instalace nové optické jednotky


 **POZNÁMKA:** Pokud optickou jednotku instalujete do pozice, v níž předtím žádná jednotka nebyla, musíte nejprve odstranit přední panel a zásepku, zakrývající otvor pozice. Postupujte podle pokynů v [Sejmutí krytu počítače na stránce 106](#) a [Sejmutí zásepky na stránce 108](#).

1. Pokud v ní jednotka instalována byla, postupujte podle pokynů pro vyjmutí optické jednotky. Viz [Vyjmutí optické jednotky na stránce 117](#).
2. Připevněte západku k nové optické jednotce. Viz část [Příprava nové optické jednotky na stránce 118](#).
3. Zasuňte optickou jednotku předním otvorem pozice co nejdále to půjde, dokud nezapadne na své místo (1) a poté připojte kabel ke konektoru na její zadní straně (2).



4. Nasadte kryt počítače zpět.
5. Pokud se počítač nacházel na podstavci, umístěte jej zpět na podstavec.
6. Znovu k počítači připojte napájecí kabel a počítač zapněte.
7. Uzamkněte veškerá bezpečnostní zařízení, která jste odemkli při odstraňování krytu počítače.


Instalace pevného disku

 **POZNÁMKA:** Řada Ultra-Slim Desktop podporuje pouze 2,5palcové interní pevné disky (SATA).

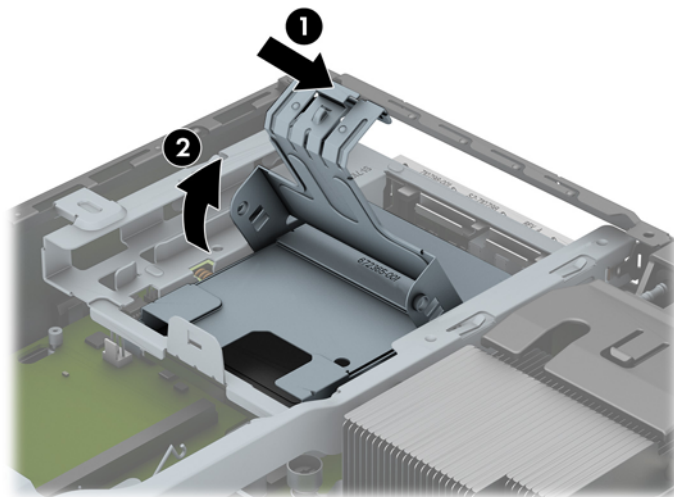
Před vyjmutím původního pevného disku nezapomeňte zálohovat data, abyste je pak mohli přenést na nový disk.

Pevný disk velikosti 2,5 palců je uložen v držáku pod optickou jednotkou.

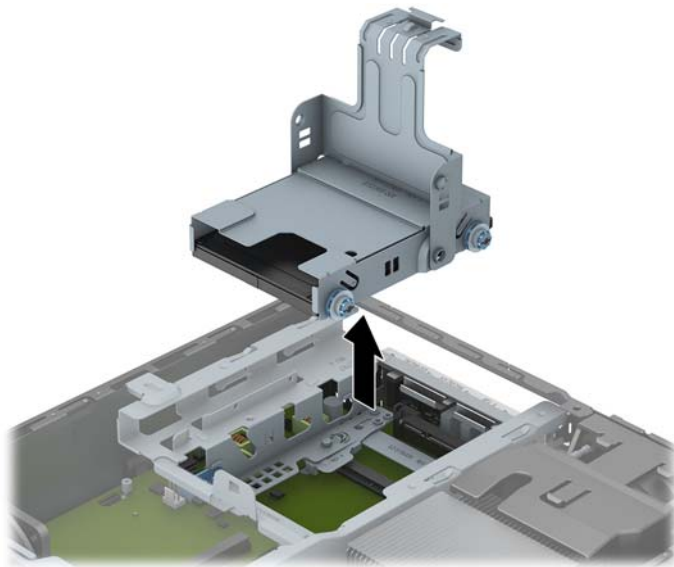
1. Odstraňte/odpojte veškerá bezpečnostní zařízení, která brání otevření počítače.
2. Vyjměte nebo odpojte od počítače všechna vyjímatelná média, např. optické disky nebo jednotky USB Flash.
3. Pomocí operačního systému počítač řádně vypněte a potom vypněte všechna externí zařízení.
4. Odpojte napájecí kabel ze zásuvky a odpojte všechna externí zařízení.

 **UPOZORNĚNÍ:** Pokud je systém připojen k aktivní zásuvce střídavého proudu, je systémová deska neustále pod proudem, a to bez ohledu na stav počítače (zapnuto/vypnuto). Aby nedošlo k poškození vnitřních součástí počítače, je nutné kabel napájení odpojit.

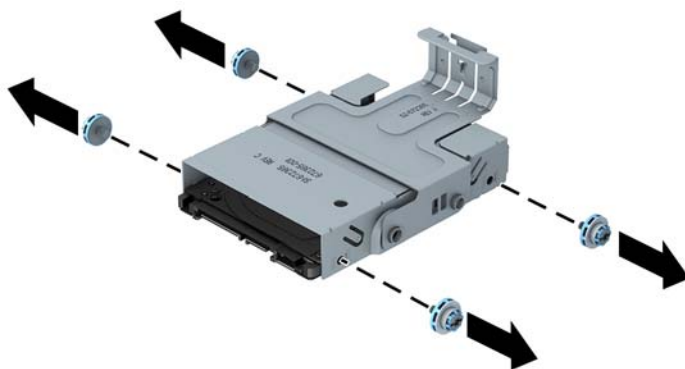
5. Je-li počítač upevněn na podstavci, sundejte jej a položte.
6. Odstraňte kryt počítače.
7. Vytáhněte optickou jednotku. Pokyny naleznete v části [Vyjmutí optické jednotky na stránce 117](#).
8. Zatlačte na uvolňovací západky na levé straně držáku pevného disku (1) a páčku držáku natočte nahoru (2).



9. Vytáhněte držák pevného disku vzhůru ven z rámu.



10. Odšroubujte čtyři vodící šrouby ze stran držáku pevného disku.



11. Nadzvedněte pevný disk k horní části držáku (1) a vytáhněte jej z držáku (2).

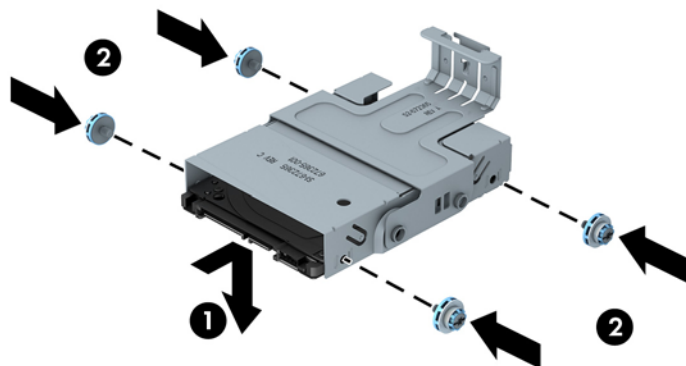


12. Pevný disk opřete o horní část držáku (1), aby se deska s obvody ve spodní části disku nedotýkala spodních úchytek na držáku, a pevný disk zasuňte do držáku (2).

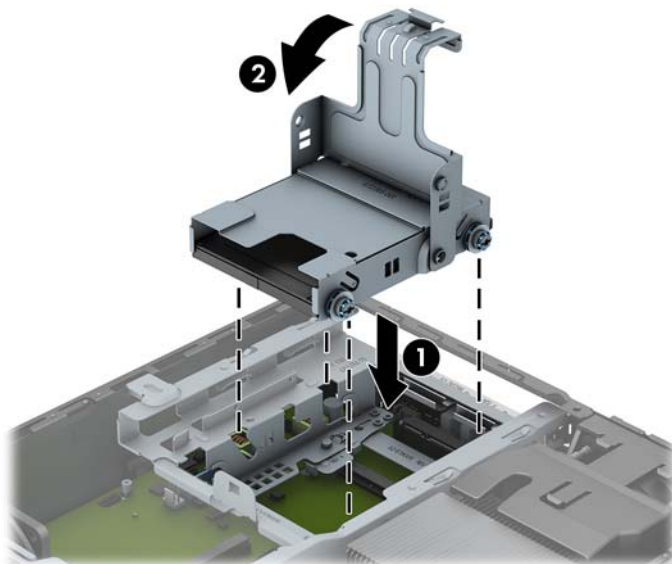
⚠ UPOZORNĚNÍ: Při zasouvání pevného disku do držáku se nesmí spodní část disku s obvody otírat o spodní úchytky na držáku. V opačném případě by mohlo dojít k neopravitelnému poškození pevného disku.




13. Usadíte pevný disk na úchytky ve spodní části držáku (1) a po stranách držáku připevníte čtyři vodící šrouby a disk k držáku přichytíte (2).



14. Aby bylo možné vložit držák pevného disku zpět do rámu, vyrovnejte vodící šrouby s otvory v pozici pro disk, vložte držák do pozice (1) a dotlačením úchytu držáku dolů (2) zajistěte, že je disk správně usazen a upevněn na místě.



15. Optický disk opět nainstalujte a připojte kabel k jeho zadní části.
16. Nasadte kryt počítače zpět.
17. Pokud se počítač nacházel na podstavci, umístěte jej zpět na podstavec.
18. Znovu k počítači připojte napájecí kabel a počítač zapněte.
19. Uzamkněte veškerá bezpečnostní zařízení, která jste odemkli při odstraňování krytu počítače.

 **POZNÁMKA:** Pevný disk SATA nevyžaduje žádnou konfiguraci; počítač jej automaticky rozpozná při dalším spuštění.

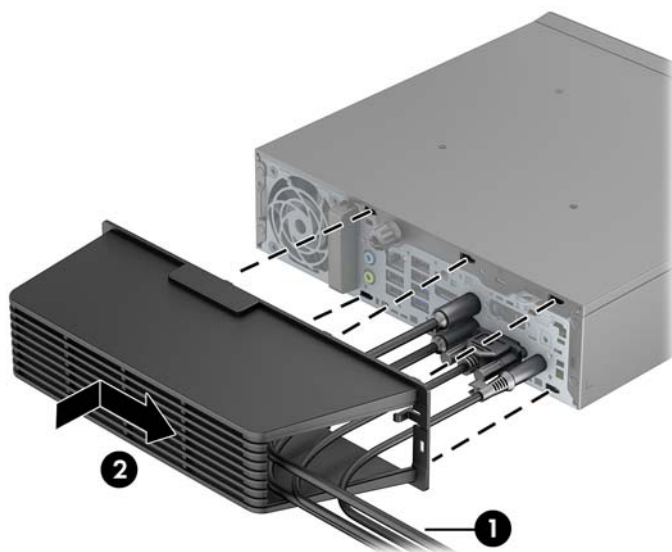
Instalace a demontáž krytu portů


K počítači je dostupný doplňkový kryt portů.

Instalace krytu portů:

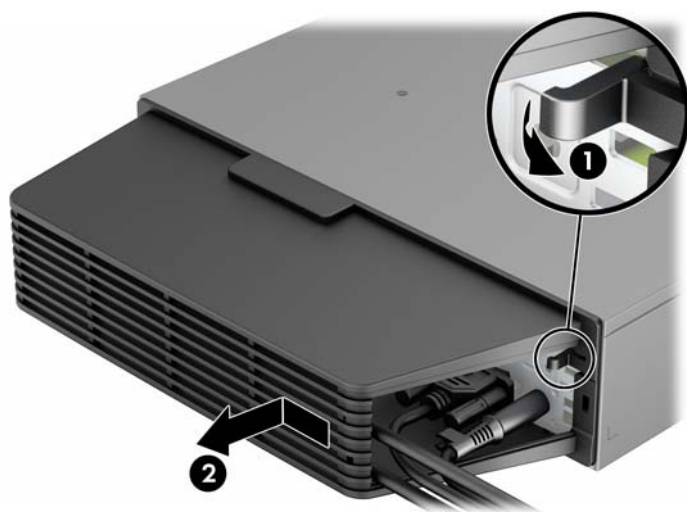
1. Protáhněte kabely otvorem ve spodní části krytu portů (1) a zapojte kabely do portů na zadní straně počítače.

2. Vložte háčky na krytu portů do otvorů v zadní straně rámu a posunutím krytu doprava jej připevněte (2).



 **POZNÁMKA:** Pro zvýšení bezpečnosti můžete na rám nainstalovat doplňkový lankový zámek, který zamyká kryt portů a zajišťuje počítač. Viz [Instalace bezpečnostního zámku na stránce 124](#).

Kryt portů je uchycen na místě zajišťovací páčkou umístěnou uvnitř otvoru v krytu. Chcete-li kryt portů sejmut, zatáhněte za páčku směrem k otvoru v krytu (1), posuňte kryt vlevo a od počítače (2).



Instalace bezpečnostního zámku

Kabelový zámek

Na zadní straně počítače se nacházejí dvě zásuvky pro lankové zámky. Zásuvka vedle křídlového šroubu se používá v případě, že není nainstalován kryt portů. Zásuvka zcela vpravo slouží pro případ, kdy je kryt portů nainstalován.



Visací zámek

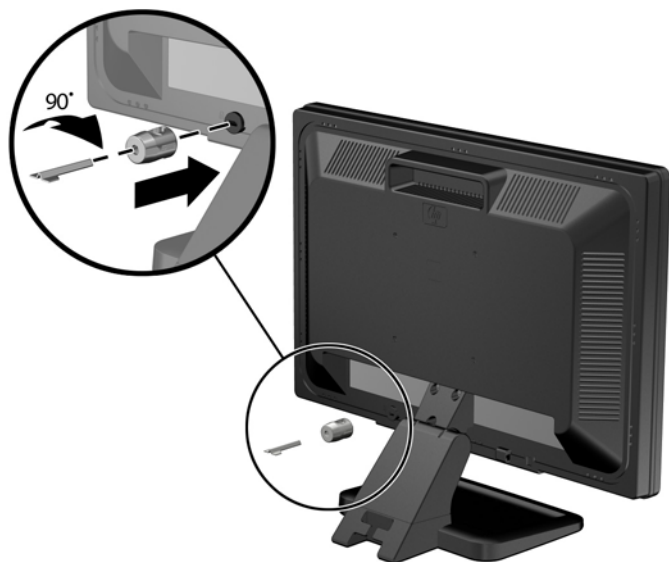


Bezpečnostní zámek pro kancelářské počítače HP

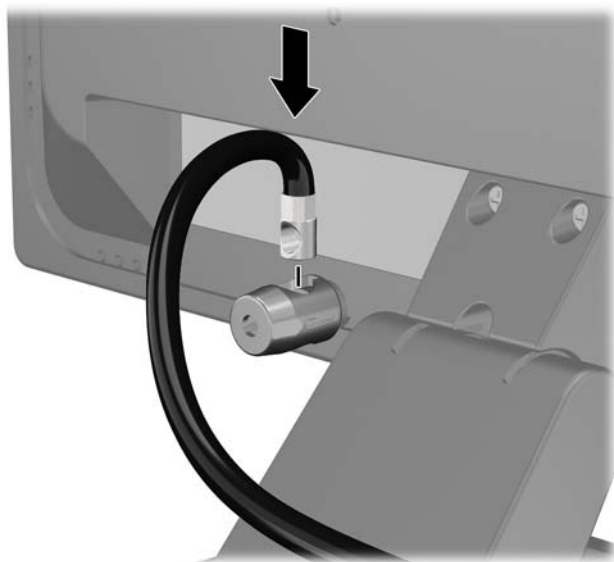
1. Obtočte bezpečnostní kabel okolo nepohyblivého předmětu.



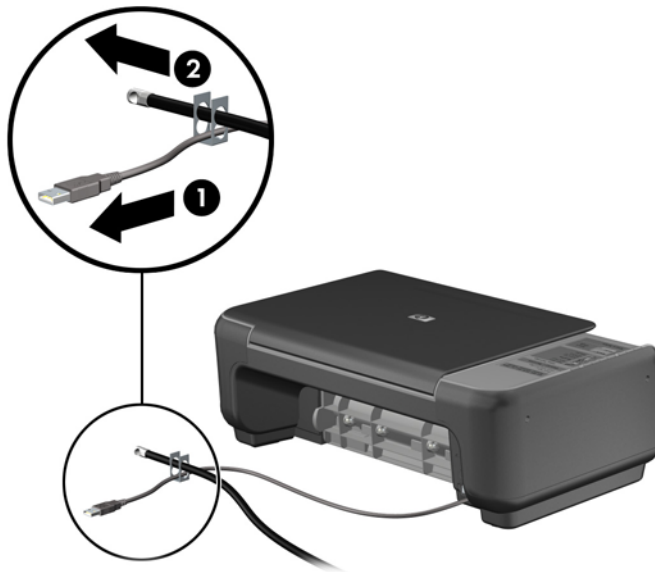
2. Zasuňte lankový zámek do zásuvky pro lankový zámek na zadní straně monitoru a připevněte zámek k monitoru tak, že do klíčové dírkky v zadní části zámku zasunete klíč a otočíte jím o 90 stupňů.



3. Zabezpečovací kabel prostrčte otvorem v lankovém zámku na zadní stěně monitoru.



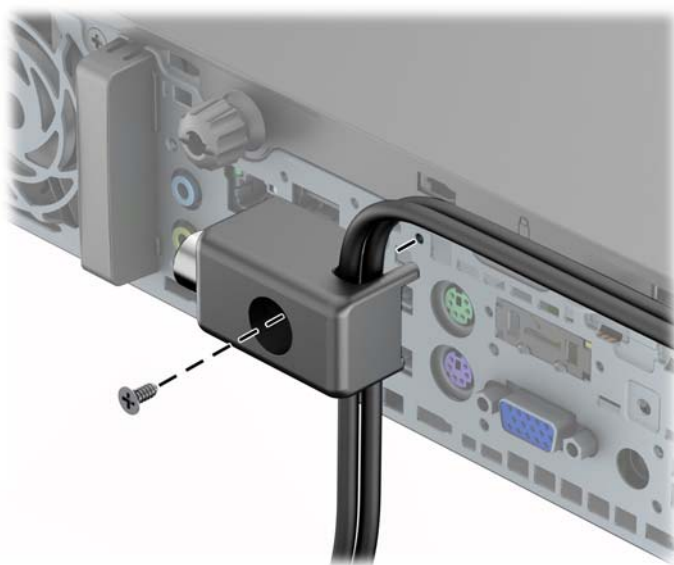
4. Pomocí konzoly dodané spolu se sadou zabezpečte ostatní periferní zařízení tak, že položíte kabel zařízení přes střed konzoly (1) a protáhnete bezpečnostní kabel jedním ze dvou otvorů na konzole (2). Použijte ten otvor v konzole, který nejlépe poslouží účelu zabezpečení kabelu periferního zařízení.



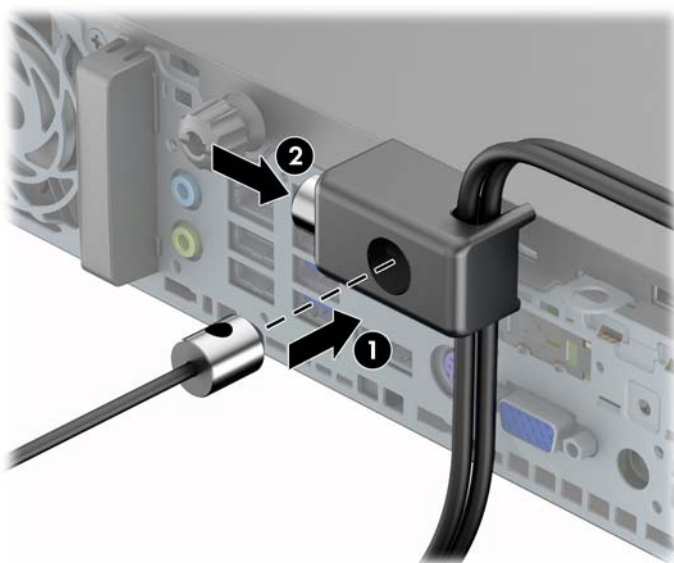
5. Protáhněte kabely klávesnice a myši zámkem na skříní počítače.



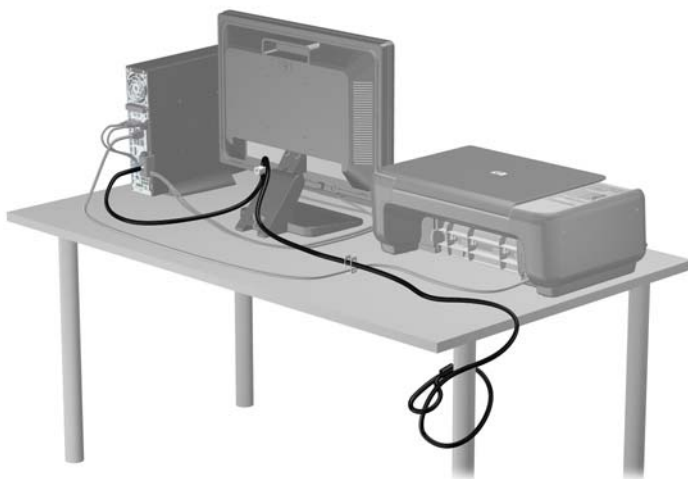
6. Dodaným šroubem přišroubujte zámek do otvoru pro šroub na skříní.



7. Vložte do zámku konec bezpečnostního kabelu (1) a zámek zajistěte stisknutím tlačítka (2). Zámek lze otevřít pomocí dodaného klíče.



8. Po dokončení této procedury budou všechna zařízení vaší pracovní stanice zabezpečena.



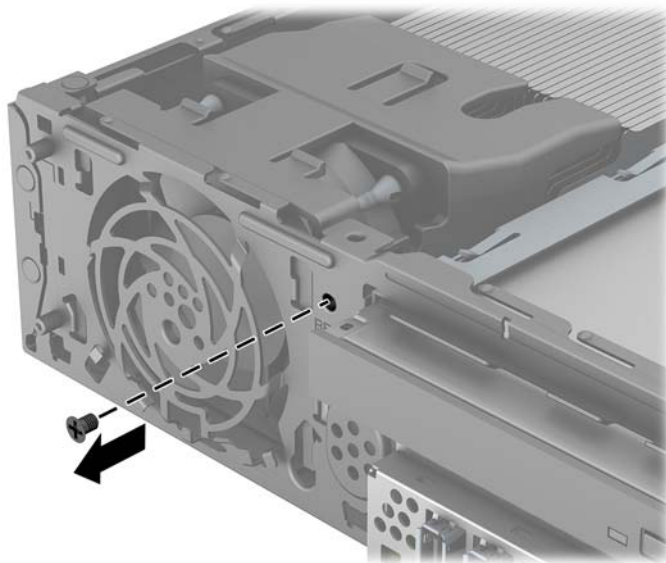
Zabezpečení čelního panelu

Čelní panel je možné uzamknout pomocí bezpečnostního šroubu, poskytovaného společností HP. Postup při instalaci bezpečnostního šroubu:

1. Sejměte nebo uvolněte jakékoli bezpečnostní prvky, které brání v otevření počítače.
2. Vyměňte nebo odpojte od počítače všechna vyjímatelná média, např. optické disky nebo jednotky USB Flash.
3. Řádně počítač vypněte prostřednictvím operačního systému a poté vypněte všechna externí zařízení.
4. Vypojte napájecí kabel ze zásuvky a odpojte všechna externí zařízení.

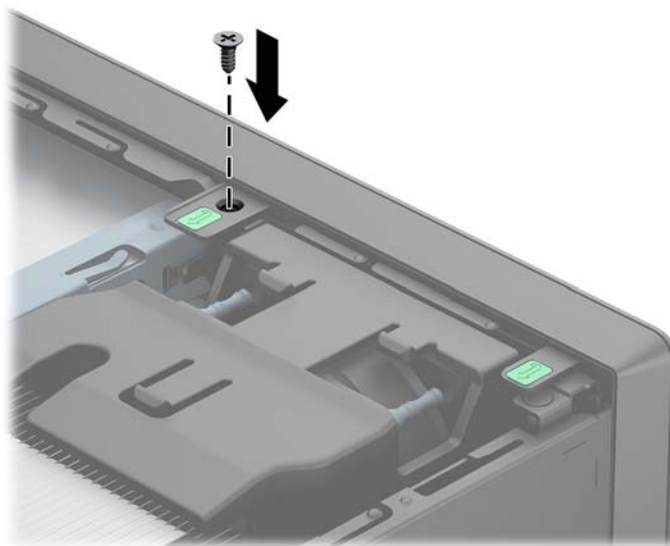
⚠ UPOZORNĚNÍ: Dokud je systém připojen k aktivní zásuvce se střídavým napětím, zůstává pod napětím i systémová deska, a to bez ohledu na to, zda je systém zapnutý či vypnutý. Je třeba vypojit napájecí kabel. Zabráňte tak poškození vnitřních komponent počítače.

5. Je-li počítač umístěn na podstavci, sundejte jej z podstavce.
6. Odstraňte kryt počítače a přední panel.
7. Odšroubujte černý šroub na přední části skříně za čelním panelem. Šroub se nachází vedle optické jednotky a je označen nápisem „BEZEL“.



8. Nasadte čelní panel.

9. Upevněte čelní panel přichycením šroubu do prostředního výstupku pro uvolnění čelního panelu a do skříňě.



10. Nasadte přístupový kryt zpět.
11. Pokud se počítač nacházel na podstavci, umístěte jej zpět na podstavec.
12. Znovu připojte napájecí kabel a poté zapněte počítač.
13. Znovu připevněte jakékoli bezpečnostní prvky, které jste sejmuli při odstraňování krytu.

A Výměna baterie

Baterie dodaná s počítačem napájí vnitřní hodiny. Při výměně použijte baterii odpovídající té, která byla v počítači nainstalována původně. Počítač obsahuje 3V knoflíkovou lithiovou baterii.

VAROVÁNÍ! Počítač obsahuje interní lithiomanganovou baterii. Při nesprávném zacházení s baterií hrozí nebezpečí popálení a poleptání. Riziko zranění je možné snížit dodržováním následujících zásad:

Nepokoušejte se baterii dobíjet.

Nevystavujte teplotám vyšším než 60 °C.

Nepokoušejte se baterii rozebírat, drtit, propichovat, zkratovat její kontakty nebo ji vystavovat vlivu vody nebo ohně.

Při výměně baterie používejte pouze náhradní díl společnosti HP určený pro tento výrobek.

UPOZORNĚNÍ: Před výměnou baterie je důležité vytvořit zálohu nastavení počítače v paměti CMOS. Při vyjmutí nebo výměně baterie budou nastavení v paměti CMOS vymazána.

Statická elektřina může způsobit poškození elektronických součástí počítače nebo přídavného zařízení. Před prováděním následujících postupů se proto dotkněte uzemněného kovového předmětu. Odstraňte tak elektrostatický náboj.

POZNÁMKA: Životnost lithiové baterie bude delší, pokud bude počítač zapojen do elektrické zásuvky. Lithiová baterie se používá pouze v případě, že počítač NENÍ připojen ke zdroji střídavého napájení.


Společnost HP podporuje recyklaci použité elektroniky, originálních tiskových kazet HP a dobíjecích baterií. Další informace o recyklačních programech naleznete na adrese <http://www.hp.com/recycle>.

1. Odeberte či odpojte všechna bezpečnostní zařízení, která brání v otevření počítače.
2. Vyjměte nebo odpojte od počítače všechna vyjímatelná média, např. optické disky nebo jednotky USB Flash.
3. Pomocí operačního systému počítač řádně vypněte a potom vypněte všechna externí zařízení.
4. Odpojte napájecí kabel ze zásuvky a odpojte všechna externí zařízení.

UPOZORNĚNÍ: Systémová deska je pod napětím po celou dobu připojení počítače k zásuvce, bez ohledu na stav vypnutí počítače. Odpojte kabel napájení, abyste předešli poškození vnitřních součástí počítače.

5. Odstraňte přístupový panel počítače.

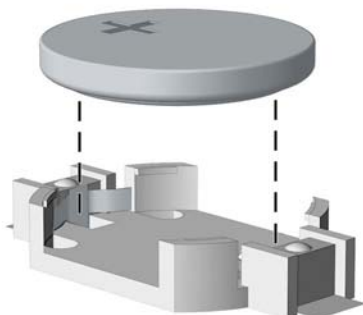
6. Na systémové desce najdete baterii a držák baterie.

 **POZNÁMKA:** U některých modelů je nutné kvůli zpřístupnění baterie odebrat vnitřní komponentu.

7. Podle typu držáku baterie na systémové desce vyměňte na základě následujících pokynů baterii.

Typ 1

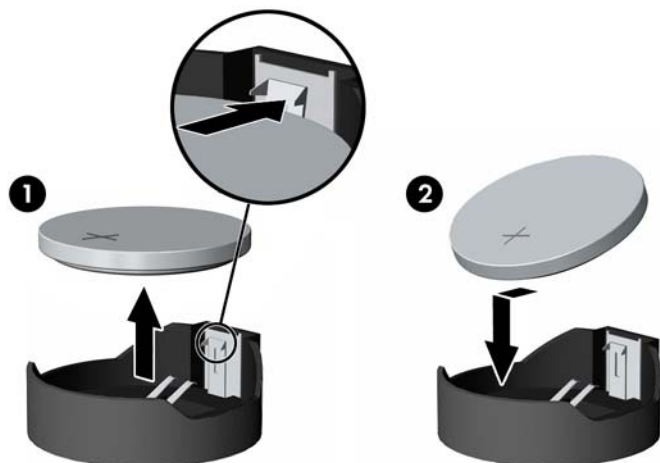
- a. Vyjměte baterii z držáku.



- b. Zasuňte novou baterii do držáku. Kladný pól musí být nahoře. Držák baterie automaticky zajistí ve správné poloze.

Typ 2

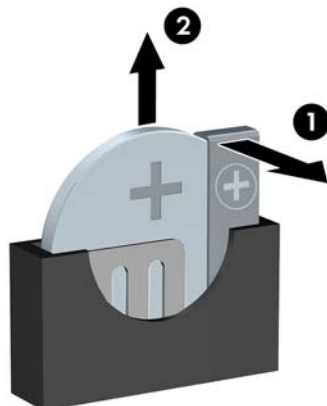
- a. Uvolněte baterii z držáku stlačením kovové západky vyčnívající nad jedním okrajem baterie. Když baterie povyskočí, vyjměte ji (1).
- b. Chcete-li vložit novou baterii, zasuňte jeden její okraj pod okraj držáku. Kladný pól musí být nahoře. Zatlačte opačnou hranu směrem dolů, aby hranu baterie zajistila západka (2).




Typ 3

- a. Zatáhněte za svorku (1), která baterii přidržuje, a vyjměte baterii (2).


- b. Vložte novou baterii a znovu ji upevněte v držáku.



 **POZNÁMKA:** Po výměně baterie proveďte následující kroky.

8. Sejměte přístupový panel počítače.
9. Zapojte napájecí kabel a zapněte počítač.
10. Pomocí nástroje Computer Setup znovu nastavte datum a čas, hesla a všechna speciální nastavení systému.
11. Zamkněte všechna bezpečnostní zařízení, která byla při sejmutí přístupového panelu počítače odpojená.

B Odemknutí zámku počítačového rámu


 **POZNÁMKA:** Zámek Smart Cover Lock je doplňková funkce, která je dostupná pouze u některých modelů.

Zámek skříně je ovládán prostřednictvím softwaru a je kontrolován heslem pro nastavení. Tento zámek zabraňuje neoprávněnému přístupu k vnitřním součástem počítače. Počítač je dodáván se zámkem Smart Cover Lock v odemknuté pozici.

Bezpečnostní klíč Smart Cover

Je-li zámek Smart Cover Lock zapnutý a nemůžete zadat heslo, které by jej deaktivovalo, budete k otevření krytu počítače potřebovat bezpečnostní klíč. Klíč budete pro přístup k vnitřním součástem počítače potřebovat v následujících případech:

- výpadek napájení,
- selhání při spuštění počítače,
- selhání některé součásti počítače (například procesoru nebo zdroje),
- zapomenutí hesla.

 **POZNÁMKA:** Klíč Smart Cover FailSafe Key je specializovaným nástrojem poskytovaným společností HP. Buďte připraveni a objednejte si tento klíč dříve, než jej budete potřebovat.

Bezpečnostní klíč získáte následujícím způsobem:

- Obráťte se na autorizovaného prodejce nebo poskytovatele služeb společnosti HP. Chcete-li si objednat maticový klíč, zadejte PN 166527-001; chcete-li si objednat klíč ve formě nástavce šroubováku, zadejte PN 166527-002.
- Informace o tom, jak klíč objednat, naleznete na stránkách společnosti HP na adrese <http://www.hp.com>.
- Zavolejte na příslušné telefonní číslo uvedené v záruční smlouvě.

Použití klíče chytrého zámku krytu FailSafe pro odstranění zámku chytrého krytu

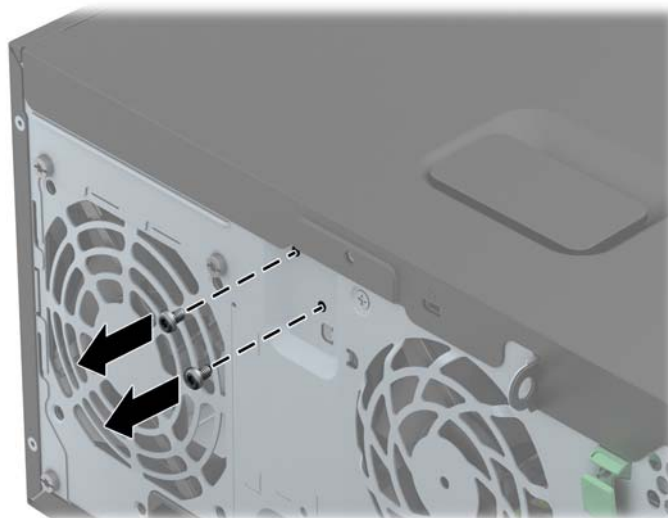
Chcete-li otevřít kryt počítače s aktivovaným zámek Smart Cover Lock, postupujte následujícím způsobem:

1. Odstraňte/odpojte veškerá bezpečnostní zařízení, která brání otevření počítače.
2. Vyjměte nebo odpojte od počítače všechna vyjímatelná média, např. optické disky nebo jednotky USB Flash.
3. Pomocí operačního systému počítač řádně vypněte a potom vypněte všechna externí zařízení.
4. Odpojte napájecí kabel ze zásuvky a odpojte všechna externí zařízení.

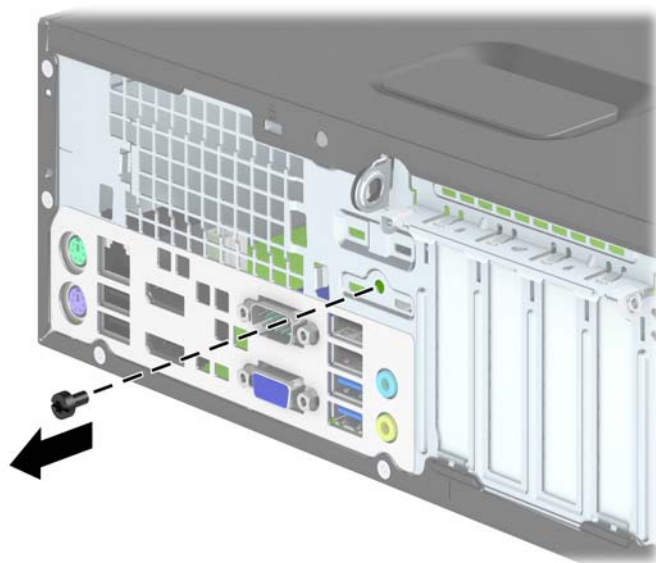
⚠ UPOZORNĚNÍ: Pokud je systém připojen k aktivní zásuvce střídavého proudu, je systémová deska neustále pod proudem, a to bez ohledu na stav počítače (zapnuto/vypnuto). Aby nedošlo k poškození vnitřních součástí počítače, je nutné kabel napájení odpojit.

5. Pro odstranění zajišťovacího šroubu (šroubů), zabezpečujících zámek chytrého krytu použijte klíče chytrého zámku krytu FailSafe.

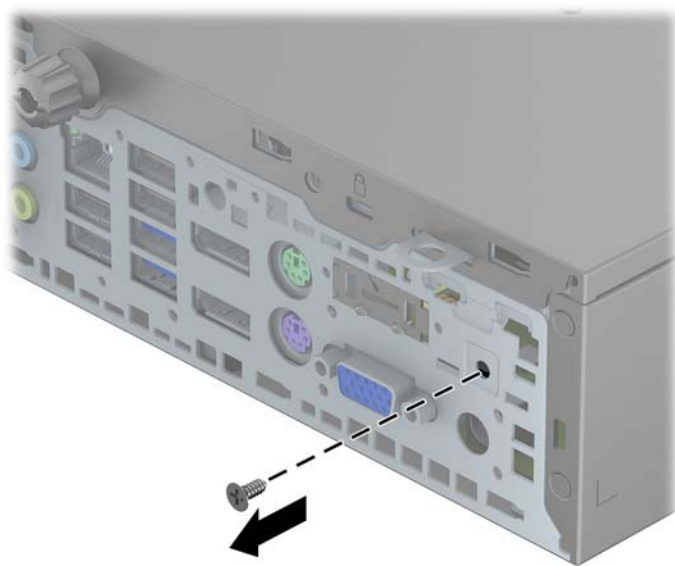
- Odšroubování šroubů chytrého zámku krytu z modelu Microtower



- Odšroubování šroubů chytrého zámku krytu z modelu Small Form Factor



- Odstranění šroubů chytrého zámku krytu z modelu Ultra-slim Desktop



6. Nyní můžete sejmut přístupový panel.

Budete-li chtít připevnit zámek Smart Cover Lock zpět, přišroubujte jej na místo pomocí závitových pojistek.

C Elektrostatický výboj

Elektrostatický výboj způsobený dotykem ruky nebo jiného vodiče může poškodit systémové desky nebo jiná zařízení citlivá na statickou elektřinu. Takové poškození může snížit životnost zařízení.

Ochrana proti poškození elektrostatickým výbojem

Aby nedošlo k poškození elektrostatickou elektřinou, dodržujte následující opatření:

- Při přepravě a skladování uchovávejte součásti citlivé na statickou elektřinu v antistatických obalech a nedotýkejte se jich.
- Součásti uchovávejte v antistatických obalech až do vybalení na pracovištích s antistatickou ochranou.
- Před vybalením z antistatických obalů položte součásti na uzemněný povrch.
- Nedotýkejte se kolíků, vodičů ani obvodů.
- Při manipulaci se součástmi buďte vždy řádně uzemněni.

Metody uzemnění

Existuje několik metod uzemnění. Při manipulaci se součástmi citlivými na statickou elektřinu nebo jejich instalaci použijte některé z následujících postupů:

- Použijte pásek na zápěstí spojený uzemňovacím kabelem s uzemněnou pracovní stanicí nebo počítačovou skříní. Zápěstní pásky jsou pružné řemínky, jejichž zemnicí kabely mají minimální odpor 1 megaohm +/- 10 %. Správného uzemnění dosáhnete nošením pásku přímo na kůži.
- Na pracovištích, kde se většinou stojí a chodí, použijte speciální pásky na kotníky, chodidla či boty. Pokud stojíte na vodivé podlaze nebo rozptylovacích podložkách, použijte antistatické pásky na obou nohou.
- Používejte vodivé pracovní nástroje.
- Používejte přenosnou sadu nástrojů se skládací podložkou pro rozptýlení elektrostatického náboje.

Nemáte-li k dispozici žádný z uvedených nástrojů pro řádné uzemnění, obraťte se na autorizovaného prodejce nebo poskytovatele služeb společnosti HP.



POZNÁMKA: Další informace související se statickou elektřinou můžete získat u autorizovaného prodejce nebo poskytovatele služeb společnosti HP.

D Pokyny k použití počítače, běžná údržba a příprava k expedici

Pokyny k použití počítače a běžná údržba

Správná instalace a péče o počítač a monitor se řídí následujícími pokyny:

- Chraňte počítač před nadměrnou vlhkostí, přímým slunečním světlem a extrémním teplem nebo chladem.
- Počítač musí stát na pevné rovné ploše. Ponechejte po všech stranách skříně s větracími otvory a nad monitorem 10,2 cm odstup kvůli potřebné cirkulaci vzduchu.
- Nebraňte proudění vzduchu do počítače blokováním vzduchových otvorů. Neumísťujte klávesnici s vysunutými nožkami přímo před čelní část počítače v konfiguraci Desktop, protože byste tím také omezili proudění vzduchu.
- Nikdy nezapínejte počítač s odkrytým přístupovým panelem nebo jakýmkoli krytem rozšiřovacích slotů.
- Neskládejte počítače na sebe ani je neumísťujte vedle sebe natolik blízko, aby v prostoru mezi nimi proudil zahřátý vzduch z jejich ventilačního systému.
- Pokud má být počítač umístěn do samostatné přihrádky, musí mít přihrádka ventilační otvory pro přívod a odvod vzduchu a musí být dodrženy stejné provozní pokyny, které jsou uvedeny výše.
- Zabraňte vniknutí tekutin do počítače a klávesnice.
- Nezakrývejte ničím větrací otvory monitoru.
- V operačním systému nainstalujte nebo zapněte funkce řízení spotřeby nebo jiný software, včetně úsporného režimu.
- Před prováděním následujících činností počítač vždy vypněte:
 - Pokud chcete otřít vnější povrch počítače, použijte měkkou, navlhčenou prachovku. Při použití čisticích prostředků může dojít k poškození barvy nebo povrchu.
 - Občas vyčistěte všechny větrací otvory na všech stranách počítače. Vlákna, prach a jiné nečistoty je mohou zablokovat a omezit proudění vzduchu.

Bezpečné zacházení s optickou jednotkou

Při provozu nebo čištění optické jednotky dodržujte následující pravidla.

Provoz

- Za provozu jednotkou nehýbejte. Mohlo by dojít k chybě při čtení.
- Nevystavujte jednotku náhlým změnám teploty, protože by uvnitř jednotky mohlo docházet ke kondenzaci. Dojde-li při provozu jednotky k náhlé změně teploty, vyčkejte před vypnutím napájení alespoň jednu hodinu. Budete-li pracovat s jednotkou bezprostředně po změně teploty, může dojít k chybě při čtení.
- Nevystavuje jednotku vysokým teplotám nebo vlhkosti, mechanickým vibracím ani přímému slunečnímu světlu.

Čištění

- Panel a ovládací prvky čistěte suchou měkkou prachovkou nebo měkkou prachovkou mírně navlhčenou ve slabém saponátovém roztoku. Nikdy nestříkejte čisticí roztoky přímo na jednotku.
- Nepoužívejte žádné druhy rozpouštědel, jako je líh nebo benzen. Mohlo by dojít k poškození povrchu.

Bezpečnost

Dostane-li se do jednotky cizí předmět nebo tekutina, ihned vypněte počítač a nechejte jej zkontrolovat u autorizovaného poskytovatele služeb společnosti HP.

Příprava k expedici

Při přípravě počítače k přepravě postupujte podle těchto pokynů:

1. Zazálohujte soubory na pevném disku na disky PD, kazety, disky CD nebo jednotky USB Flash. Zajistěte, aby záložní média nebyla během skladování a přepravy vystavena elektrickým nebo magnetickým impulzům.



POZNÁMKA: Pevný disk se při vypnutí napájení systému automaticky zablokuje.

2. Vyměňte a uschovejte veškerá vyměnitelná média.
3. Vypněte počítač a externí zařízení.
4. Odpojte napájecí kabel z elektrické zásuvky a potom od počítače.
5. Odpojte součásti systému a externí zařízení od zdrojů napájení a potom od počítače.



POZNÁMKA: Před přepravou počítače zkontrolujte, zda jsou všechny desky řádně usazeny a zajištěny v zásuvkách.

6. Zabalte součásti systému a externí zařízení do původních nebo podobných obalů a dostatečným množstvím výplňového materiálu je zabezpečte před nárazy.

Rejstřík

- B**
bezpečnostní klíč 136
- Č**
čtečka mediálních karet
demontáž SFF 81
demontáž TWR 39
funkce 10
instalace SFF 83
instalace TWR 41
- E**
elektrostatický výboj, ochrana 139
- I**
instalace
2,5palcový pevný disk SFF 94
2,5palcový pevný disk TWR 49
2,5palcový pevný disk USDT 120
3,5palcový pevný disk SFF 89
3,5palcový pevný disk TWR 49
5,25palcová optická jednotka 37
baterie 133
čtečka mediálních karet SFF 83
čtečka mediálních karet TWR 41
kabely jednotek SFF 79
kabely jednotek TWR 33
kryt portů USDT 123
optická jednotka SFF 87
optická jednotka TWR 45
optická jednotka USDT 119
Paměť SFF 70
- Paměť TWR 24
Paměť USDT 113
rozšiřující karta rozhraní SFF 74
rozšiřující karta rozhraní TWR 28
instalace krytu portů (USDT) 123
- J**
jednotky
instalace SFF 79
instalace TWR 33
připojení kabelů SFF 79
připojení kabelů TWR 33
umístění SFF 78
umístění TWR 32
- K**
klávesa s logem Windows 12
klávesnice
klávesa s logem Windows 12
součásti 11
konektory systémové desky USDT 112
Konektory systémové desky SFF 67
TWR 22
kryt počítače
demontáž SFF 62
demontáž TWR 17
demontáž USDT 106
uzamknutí a odemknutí 136
výměna SFF 63
výměna TWR 18
výměna USDT 107
- M**
Moduly DIMM. Viz paměť
- O**
odemknutí krytu počítače 136
odstranění
2,5palcový pevný disk SFF 92
2,5palcový pevný disk TWR 47
2,5palcový pevný disk USDT 120
3,5palcový pevný disk SFF 89
3,5palcový pevný disk TWR 47
5,25palcová optická jednotka 35
baterie 133
čtečka mediálních karet SFF 81
čtečka mediálních karet TWR 39
kryt počítače SFF 62
kryt počítače TWR 17
kryt počítače USDT 106
kryt portů USDT 123
optická jednotka SFF 86
optická jednotka TWR 43
optická jednotka USDT 117
přední panel SFF 64
přední panel TWR 19
přední panel USDT 108
rozšiřující karta rozhraní SFF 74
rozšiřující karta rozhraní TWR 28
Zámek Smart Cover Lock 136
záslepky SFF 65
záslepky TWR 20
záslepky USDT 108
optická jednotka
bezpečnostní opatření 141
čištění 141

optická jednotka (5,25 palce)
demontáž TWR 35
instalace TWR 37
optická mechanika (slim)
demontáž SFF 86
demontáž TWR 43
demontáž USDT 117
instalace SFF 87
instalace TWR 45
instalace USDT 119
upevnění uvolňovací západky
USDT 118

P

paměť
instalace SFF 70
instalace TWR 24
instalace USDT 113
osazení zásuvky SFF 71
osazení zásuvky TWR 25
osazení zásuvky USDT 114
technické údaje SFF 70
technické údaje TWR 24
technické údaje USDT 113
paměťové moduly DIMM. Viz
paměť
pevný disk (2,5palcový)
demontáž SFF 92
demontáž TWR 47
demontáž USDT 120
instalace SFF 94
instalace TWR 49
instalace USDT 120
pevný disk (3,5palcový)
demontáž SFF 89
demontáž TWR 47
instalace SFF 89
instalace TWR 49
pokyny k použití počítače 140
pokyny pro instalaci 16, 61, 104
pokyny pro ventilaci 140
přední panel
demontáž SFF 64
demontáž TWR 19
demontáž USDT 108
demontáž záslepky SFF 65
demontáž záslepky TWR 20
demontáž záslepky USDT
108
výměna SFF 66

Výměna TWR 22
výměna USDT 110
zabezpečení SFF 102
zabezpečení TWR 59
zabezpečení USDT 131
přestavba na typ věž
SFF 67
USDT 111
připojení napájecího kabelu
(USDT) 105
příprava k expedici 141

R

rozšiřující karta
demontáž SFF 74
demontáž TWR 28
instalace SFF 74
instalace TWR 28

S

součásti čelního panelu
SFF 5
TWR 4
USDT 6
součásti zadního panelu
SFF 8
TWR 7
USDT 9
specifikace
Paměť TWR 24

T

technické údaje
Paměť SFF 70
Paměť USDT 113

U

umístění ID produktu 14
umístění sériového čísla 14

V

výměna baterie 133

Z

zabezpečení
Bezpečnostní zámek pro
kancelářské počítače HP
SFF 98
Bezpečnostní zámek pro
kancelářské počítače HP
TWR 55

Bezpečnostní zámek pro
kancelářské počítače HP
USTD 126
lankový zámek SFF 97
lankový zámek TWR 54
lankový zámek USDT 124
přední panel SFF 102
přední panel TWR 59
přední panel USDT 131
visací zámek SFF 98
visací zámek TWR 55
visací zámek USDT 126
zámek Smart Cover Lock 136
zámek Smart Cover Lock 136
zámky
Bezpečnostní zámek pro
kancelářské počítače HP
SFF 98
Bezpečnostní zámek pro
kancelářské počítače HP
TWR 55
Bezpečnostní zámek pro
kancelářské počítače HP
USTD 126
lankový zámek SFF 97
lankový zámek TWR 54
lankový zámek USDT 124
přední panel SFF 102
přední panel TWR 59
přední panel USDT 131
visací zámek SFF 98
visací zámek TWR 55
visací zámek USDT 126
zámek Smart Cover Lock 136